

Dämpfungszyylinder, leerhubfrei Deceleration Cylinders, without free travel

Freins Hydrauliques, Course complète · Freni Idraulici, Corsa completa
Frenos Hidráulicos, Carrera completa



D

Leerhubfrei Dämpfung

Oberflächenschutz
Lange Lebensdauer

Temperaturbereich
RoHS konform

Einbaulage beliebig
Einstellbar, optional: festeingestellt
Wahlweise: , Druck, Zug , Druck + Zug
Gehäuse verzinkt
Kolbenstange hartverchromt
Spezialdichtungen + Öle
-20°C - +80°C
Richtlinie 2002/95/EG

GB

Without free travel Deceleration

Surface protection
Extended life time

Temperature
RoHS compliant

Mounting any position
Adjustable, optional: non adjustable
Push, Pull , Push + Pull
Housing: zinc plated
Special Seals + Oils
Piston Rod: hard-chrome plated
-20°C - +80°C
Directive 2002/95/EC

F

Course complète Décélération

Protection de la surface
Longévité

Températures
RoHS compliantes

Position de montage: toutes positions
Réglable, option: pré-réglés
compression, traction,
compression / traction
Corps acier zingué
Tige de piston: acier chromé dur
Joints et huiles spécifiques
-20°C - +80°C
Directive 2002/95/EC

I

Corsa completa Smorzamento

Superficie di protezione
Lunga durata

Temperatura
RoHS compliant

Installazione: tutte le posizioni
regolabile, opzione: non-regolabile
compressione, estensione,
compressione e estensione
Corpo acciaio zincato
Tige de piston acciaio cromato
Guarnizioni + olio speciale
-20°C - +80°C
Direttiva 2002/95/EC

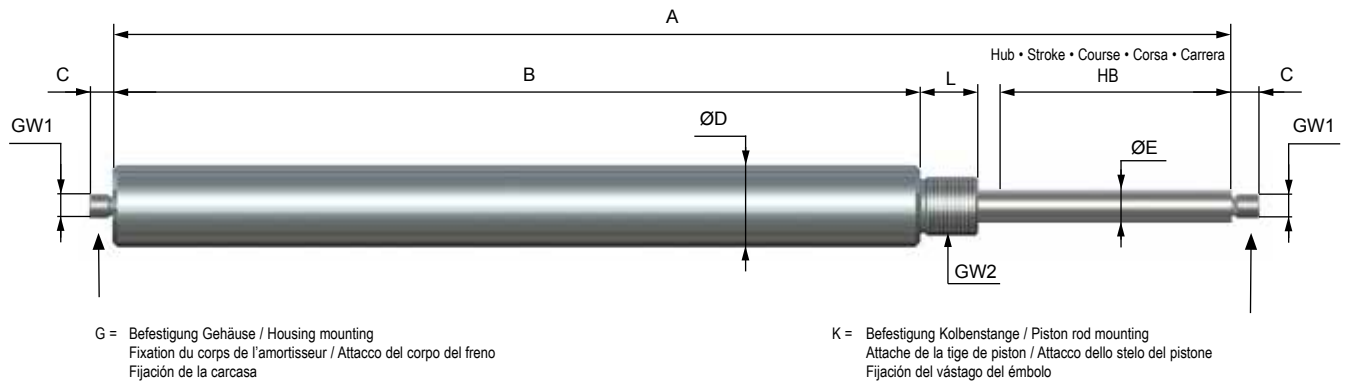
E

Carrera completa Amortiguación

Protección de Superficie
Larga vida útil

Temperaturas
RoHS y que cumplan

Posición de montaje: cualquier posición
regulable, opcional: no ajustables
compresión, extensión,
compresión + extensión
Carcasa galvanizada
Vástago del émbolo cromado duro
Juntas + aceites especiales
-20°C - +80°C
Directiva 2002/95/CE



Einstellung • Adjustment
 Réglage • Regolazione • Ajuste

LEISTUNGEN • PERFORMANCE • CARATTERISTICHE TECNICHE • CARACTERÍSTICAS TÉCNICAS

	Hub Stroke Course Corsa Carrera	Max. Druckkraft Max. compression force Force max. de pression Forza max. di pressione Fuerza máx. de presión	Max. Druckkraft (Schwenkflansch) Max. compression force (clevis mounting) Force max. de pression (Fixation articulée) Forza max. di pressione (Attacco oscillante) Fuerza máx. de presión (Fijación giratoria)	A	B	C	ø D	ø E	L	GW1	GW2	Gewicht Weight Poids Peso Peso
	mm	N	N	mm	mm	mm	mm	mm	mm	mm	mm	kg
WM-ZL 2-050	50	3100	3100	295	219	10	28	8	16	M8	M20x1,5	0,7
WM-ZL 2-075	75	3100	3100	370	269	10	28	8	16	M8	M20x1,5	0,8
WM-ZL 2-100	100	3100	3100	445	319	10	28	8	16	M8	M20x1,5	0,9
WM-ZL 2-150	150	3100	3100	595	419	10	28	8	16	M8	M20x1,5	1,2
WM-ZL 2-200	200	3100	3100	745	519	10	28	8	16	M8	M20x1,5	1,5
WM-ZL 2-250	250	3100	3100	895	619	10	28	8	16	M8	M20x1,5	1,7
WM-ZL 2-300	300	2800	3100	1035	719	10	28	8	16	M8	M20x1,5	1,9
WM-ZL 2-350	350	2300	3100	1195	819	10	28	8	16	M8	M20x1,5	2,2
WM-ZL 2-400	400	1800	3100	1345	919	10	28	8	16	M8	M20x1,5	2,5
WM-ZL 3-100	100	10000	10000	485	350	10	35	14	25	M10	M25x1,5	2,3
WM-ZL 3-150	150	10000	10000	635	450	10	35	14	25	M10	M25x1,5	2,6
WM-ZL 3-200	200	10000	10000	785	550	10	35	14	25	M10	M25x1,5	3,0
WM-ZL 3-300	300	10000	10000	1085	750	10	35	14	25	M10	M25x1,5	3,6
WM-ZL 3-400	400	10000	10000	1385	950	10	35	14	25	M10	M25x1,5	4,2
WM-ZL 3-500	500	8500	10000	1685	1150	10	35	14	25	M10	M25x1,5	5,0
WM-ZL 3-600	600	7200	9000	1985	1350	10	35	14	25	M10	M25x1,5	5,9
WM-ZL 3-700	700	5000	7000	2285	1550	10	35	14	25	M10	M25x1,5	6,8
WM-ZL 3-800	800	4000	5500	2585	1750	10	35	14	25	M10	M25x1,5	7,4

Zubehör Seite 185 • Accessories Pages 185 • Accessoires Page 185 • Accessori Pagina 185 • Accesorios Página 185