

Elasto-Fluid Federn · Elasto-Fluid-Springs

Ressorts à Fluide Viscoélastique · Molle a Fluido Elastico

Resortes de Fluido Elástico



D

Kompakte Baugröße

Gute Wiederholbarkeit der Dämpfungcharakteristik

Einfache Montage

Keine Einstellung notwendig

Einsatzgebiete: Walzwerke

GB

Compact construction

Good reproducibility of deceleration characteristics

Simple assembly

No adjustment necessary

Applications: Rolling mills

F

Construction compacte

Bonne répétabilité des caractéristiques

Montage facile

Absence de réglage

Applications: Trains de laminaires

I

Costruzione compatta

Ottima ripetibilità della caratteristica

Montaggio semplice

Non necessitano di regolazione

Applicazioni: Treni di laminazioni

E

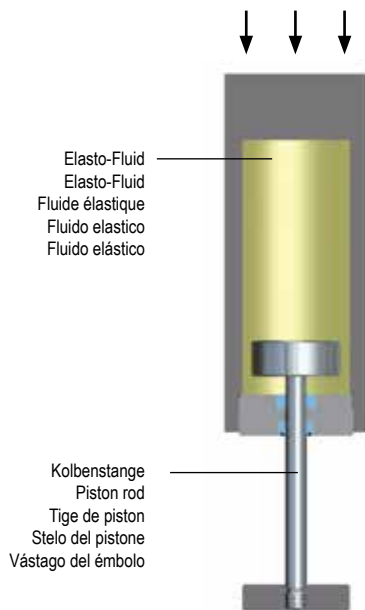
Tamaño muy pequeño

Muy buena reproducibilidad de la característica

Montaje sencillo

Sin necesidad de ajustes

Aplicaciones: Tren de laminación



D FUNKTIONSPRINZIP

Elasto-Fluid Federn der Baureihe WES-F nutzen die Kompressibilität des vorgespannten Elastomers.

Wird eine Elasto-Fluid Feder mit einer axialen Kraft F belastet, dringt die Kolbenstange bzw. Kolben in das vorgespannte Elastomer ein. Hierdurch steigt der Druck weiter an. Wird die Kraft F verringert entspannt sich das Elastomer und setzt den Kolben / Kolbenstange in die Ausgangsstellung zurück.

Diese Technik wird u.a. bei Walzgerüsten von Kalt- und Warmwalzwerken angewendet. Die obere Walze inkl. Anbauteile wird durch 2 bzw. 4 Elasto-Fluid Federn der Baureihe WES-F getragen. Mit Hilfe der Hydraulik kann die obere Walze auf den gewünschten Walzspalt abgesenkt werden. Die Elasto-Fluid Federn fahren analog ein und halten die obere Walze in Position. Wird die obere Walze entlastet, entspannt das Elastomer und setzt die Walze in die Ausgangsstellung zurück.

Als Zusatzfunktion können die Elasto-Fluid Federn als Kolben dienen und für die Walzenbiegung verwendet werden. Elasto-Fluid Federn der Baureihe WES-F werden basierend auf Standardbauformen an die Kundenbedürfnisse angepaßt.



GB FUNCTIONAL PRINCIPLE

Elasto-Fluid springs of production series WES-F take advantage of the compressibility of the pre-stressed Elasto-Fluid.

If an Elasto-Fluid spring is loaded with an axial force F , the piston rod and/or the piston penetrates into the pre-stressed Elasto-Fluid. This further increases the pressure. If force F is reduced, the Elasto-Fluid relaxes and returns the piston / piston rod to the starting position.

This technique is used among other things in the rolling mills of cold and hot steel mills. The upper roller inc. attachments is borne by 2 and/or 4 Elasto-Fluid springs of production series WES-F. With the help of hydraulics, the upper roller can be lowered to the desired roll gap. The Elasto-Fluid springs retract accordingly and hold the upper roller in position. If the upper roller is unburdened, the Elasto-Fluid relaxes and returns the roller to the starting position.

As an additional function, the Elasto-Fluid springs can serve as pistons and be used for roller bending. Elasto-Fluid springs of production series WES-F are based on standard designs, modified and adapted to meet customer requirements.

I PRINCIPIO DI FUNZIONAMENTO

Le molle a fluido elastico della serie WES-F sfruttano la comprimibilità dell'elastomero pretensionato.

Se una molla a fluido elastico viene caricata con una forza assiale F , l'asta del pistone o il pistone penetra nell'elastomero pretensionato. In tal modo la pressione torna a salire. Se la forza F diminuisce, l'elastomero si scarica riportando il pistone / l'asta del pistone nella posizione iniziale.

Questa tecnica viene applicata tra le altre cose nelle gabbie dei laminatoi a caldo e a freddo. Il cilindro superiore, compresi i componenti esterni, è sostenuto da 2 o 4 molle a fluido elastico della serie WES-F. Grazie all'idraulica il cilindro superiore può essere abbassato fino a raggiungere la distanza tra i cilindri desiderata. Le molle a fluido elastico si ritraggono in modo analogo e mantengono il cilindro superiore in posizione. Se il cilindro superiore viene scaricato, l'elastomero si scarica a sua volta, riportando il cilindro nella posizione iniziale.

Come funzione aggiuntiva le molle a fluido elastico possono fungere da pistoni ed essere impiegate per la flessione del cilindro. Le molle a fluido elastico della serie WES-F si basano su standard di costruzione adattati alle necessità dei clienti.

F PRINCIPE DE FONCTIONNEMENT

Les ressorts à fluide viscoélastique de la série WES-F utilisent la compressibilité du fluide viscoélastique qui est précontraint.

Si une force axiale F est appliquée sur un ressort à fluide viscoélastique, la tige de piston ou le piston pénètre dans le fluide viscoélastique précontraint. De ce fait, la pression augmente. Si la force F cesse, le fluide viscoélastique détend et ramène le piston / la tige de piston en position initiale.

Cette technique est notamment appliquée aux cages de laminoir à froid et à chaud. Le cylindre supérieur, pièces rapportées incluses, est porté par 2 ou 4 ressorts à fluide élastique de la série WES-F. À l'aide de vérins hydrauliques, le cylindre supérieur peut être abaissé à la cote souhaitée. Les ressorts à fluide viscoélastique se compriment de la même manière et maintiennent le cylindre supérieur en position. Si la pression sur le cylindre supérieur est relâchée, le ressort WES-F se détend et ramène le cylindre en position initiale.

Fonction supplémentaire: les ressorts à fluide élastique peuvent servir de pistons et être utilisés pour le cintrage du cylindre. Les ressorts à fluide viscoélastique de la série WES-F sont modifiés et adaptés aux besoins des clients à partir des modèles standard.

E PRINCIPIO DE FUNCIONAMIENTO

Los resortes de fluido elástico de la serie WES-F utilizan la compresibilidad del elastómero pretensionado.

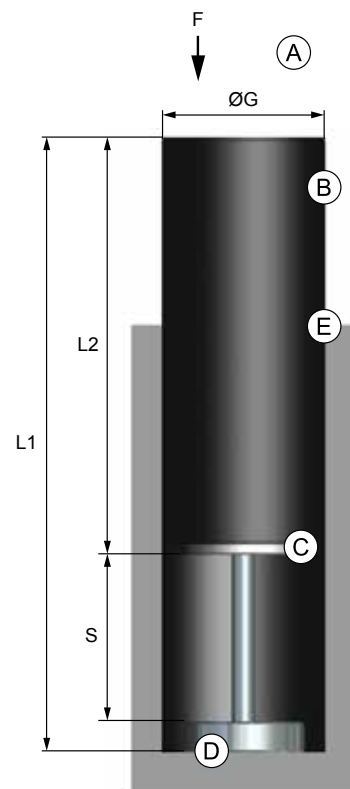
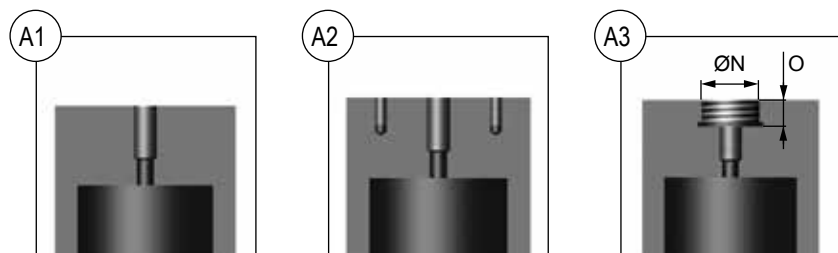
Si se carga un resorte de fluido elástico con una fuerza axial F , la biela o el pistón penetra en el elastómero pretensionado. De esta manera sigue subiendo la presión. Si se reduce la fuerza F , se destensa el elastómero y hace volver al pistón / la biela a la posición inicial.

Esta técnica se utiliza por ejemplo en instalaciones de rodillo de plantas de laminación en frío y caliente. El rodillo superior incluyendo el resto de piezas se soporta con 2 o 4 resortes de fluido elástico de la serie WES-F. Con ayuda de la hidráulica se puede nivelar el rodillo superior a la ranura deseada. Los resortes de fluido elástico se retraen análogamente y mantienen el rodillo superior en posición. Si se libera el rodillo, se destensa el elastómero y devuelve el rodillo a la posición inicial.

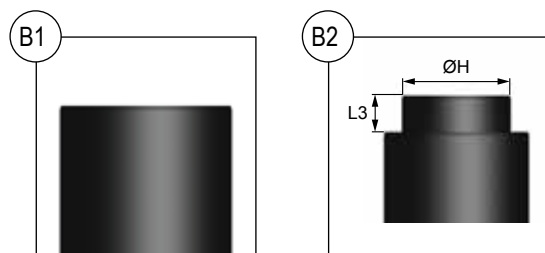
Como función añadida se pueden usar los resortes de fluido elástico como émbolos y para la flexión de rodillos. Los resortes de fluido elástico de la serie WES-F se pueden amoldar a las necesidades del cliente basándose en formas de construcción estándar.

Kundenangaben - Information required from the customer - Indications nécessaires du client
Dati richiesti del cliente - Datos necesarios del cliente

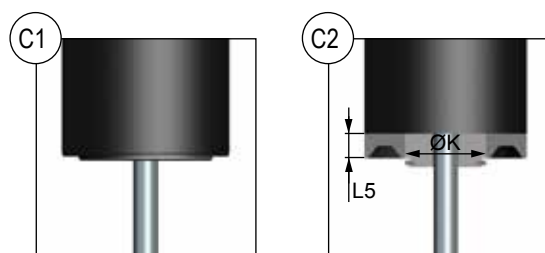
A	Gehäuseboden, Housing bottom, Fond du reservoir, Base dell'alloggiamento, Suelo de la carcasa	Example
A1	Standard Füllbohrung, Standard filling port, Orifice de remplissage standard, Foro di riempimento standard, Taladro de relleno estándar	A1
	Anschlussgewinde, Connection thread, Connection fileté, Filettatura di raccordo, Rosca de conexión	N
	Tiefe, Depth, Profondeur, Profondità, Profundidad	O
A2	Füllbohrung + Gewindebohrungen, Filling port + Tapped bores, Trou de remplissage + trous taraudés, Foro di riempimento + fori filettati, Taladro de relleno + taladros de rosca	
A3	Füllbohrung + Gewinde, Filling port + Tapping, Trou de remplissage + filetage, Foro di riempimento + filettatura, Taladro de relleno + rosca	
E3	Hartverchromt, Hard chrome plated, Chromé dur, Rivestimento di cromo duro, Acero cromado duro	



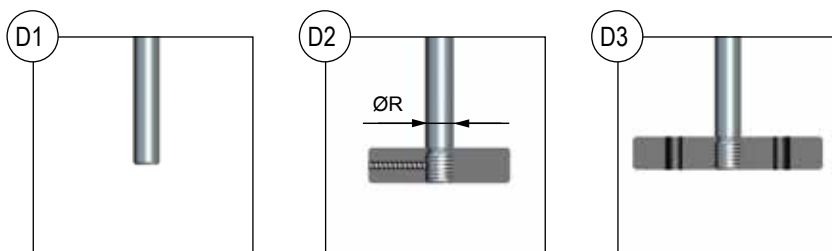
B	Gehäuseform, Housing design, Forme du reservoir, Forma dell'alloggiamento, Forma de la carcasa	Example	
B1	Gehäuse (standard), Housing (standard), Boîtier (standard), Alloggiamento (Standard), Carcasa (estándar)		
B2	Gehäuse mit Ansatz, Housing with connection, Boîtier avec pièce ajoutée, Alloggiamento con attacco, Carcasa con junta	B2	
	Ansatzlänge, Connection height, Longueur de la pièce ajoutée, Lunghezza dell'attacco, Longitud de la junta	L3	210
	Ansatzdurchmesser, Connection diameter, Diamètre de la pièce ajoutée, Diametro dell'attacco, Diámetro de la junta	ØH	62



C	Gehäusefrontausführung, Housing front design, Face avant, Modello dell'alloggiamento frontale, Modelo del frontal de la carcasa	Example	
C1	Standard, Estándar	C1	
C2	Dichtungen für Hydraulikanschluss, Seals for hydraulic connection, Joints pour raccordement hydraulique, Guarnizioni per allaccio idraulico, Juntas para la conexión hidráulica		
	Ansatzlänge, Connectin heigth, Longueur de la pièce, Lunghezza dell'attacco, Longitud de la junta	L5	
	Ansatzdurchmesser, Connection diameter, Diamètre, Diametro dell'attacco, Diámetro de la junta	ØK	



D	Kolbenstangenausführung, Piston rod design, Tige de piston, Modello dell'asta del pistone, Modelo de la biela		Example
D1	Standard, Estándar		D1
D2	Bei zusätzlicher Verwendung für Hydraulikanschluss, Additional use as hydraulic cylinder, Avec utilisation supplémentaire pour raccordement hydraulique, In caso di utilizzo supplementare per allaccio idraulico, Para uso adicional en conexión hidráulica	ØR	
D3	Bei zusätzlicher Verwendung für Hydraulikanschluss, Additional use as hydraulic cylinder, Avec utilisation supplémentaire pour raccordement hydraulique, In caso di utilizzo supplementare per allaccio idraulico, Para uso adicional en conexión hidráulica		

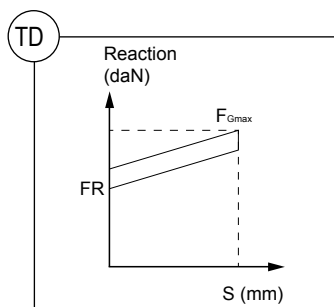


E	Oberflächenschutz für das Gehäuse, Surface protection for the housing, Protection spéciale du réservoir, Protezione superficiale per l'alloggiamento, Protección de superficie para la carcasa		Example
E1	Kein Oberflächenschutz (standard), No protection (standard), Pas de protection (standard), Nessuna protezione superficiale (standard), Sin protección de superficie (estándar)		E1
E2	Verzinkt, Zinc plated, Zingué, Zincato, Galvanizado		
E3	Hartverchromt, Hard chrome plated, Chromé dur, Rivestimento di cromo duro, Acero cromado duro		

Technische Daten - müssen von Weforma bestätigt werden - Final Design Data - for confirmation by Weforma
Caractéristiques techniques - à confirmer par Weforma - Specifiche tecniche: da confermare attraverso Weforma
Datos técnicos – confirmar a través de Weforma

	Abmessungen, Dimensions, Dimensions, Dimensioni, Dimensiones		Example
	Gesamtlänge, Total length, Longueur totale, lunghezza complessiva, Longitud total (mm)	L1	350
	Gehäuselänge, Housing length, Longueur du boîtier, Lunghezza dell'alloggiamento, Longitud de la carcasa (mm)	L2	320
	Gehäusedurchmesser, Housing diameter, Diamètre du boîtier, Diametro dell'alloggiamento, Diámetro de la carcasa (mm)	ØG	70

TD	Techn. Daten, Technical data, Caractéristiques techniques, specifiche tecniche, Datos técnicos		
	Rückstellkraft, Return force, Force de rappel, forza di ritorno, Fuerza de retorno (kN)	FR	15
	Max. Gegenkraft, Max. Counterforce, Force antagoniste max., Forza antagonista massima, Fuerza antagonista máxima (FG kN)	FG	23
	Hub, Stroke, Course, Corsa, Carrera (mm)	S	30

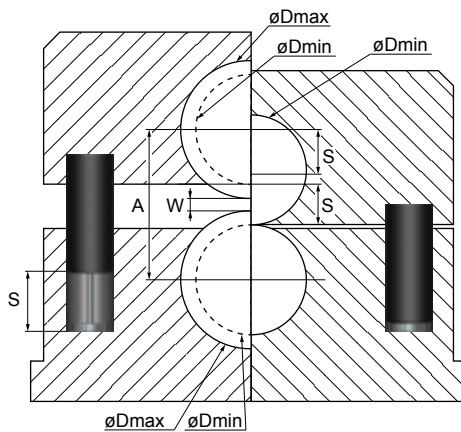


BEISPIELE - EXAMPLES - EXEMPLES - ESEMPI - EJEMPLOS

	Typ - Type Type - Tipo Tipo	Kraft - Force Force - Forza Fuerza			Hub - Stroke Course - Corsa Carrera	A	B	C	C1	D	H	H1	L	P
		Fr (kN)	Fv (kN)	Fm (kN)										
		mm	mm	mm										
WES-F30-1-9,31	3	2,7	2,9	8	55	112,5	-	-	-	-	30f7	-	167,5	5,5g6
WES-F40-1-17,13	3	4,9	5,4	12,9	83	147	-	-	-	-	40f7	-	230	7g6
WES-F45-1-11,55-108	1	3,3	4	7	28	106	10	8	-	33	44,9	-	152	8
WES-F45-1-17,5-102	1	5	5,7	7,6	39	110	10	8	-	33	44,9	-	167	8
WES-F45-1-22,4	3	6,4	7,1	16,9	97,5	167,5	-	-	-	-	45f7	-	265	8g6
WES-F50-2-15,4	2	4,4	5	6,1	20	187	-	8	52	-	42d10	50d10	215	8
WES-F55-2-20,6	2	5,9	6,5	8,5	25	192	-	10	60	-	47d10	55d10	225	8,5
WES-F60-2-30,4	2	8,7	9,5	11,5	35	280	-	10	90	-	50d10	60d10	325	9
WES-F65-2-35	2	10	15	17	25	273	-	7	88	-	57e9	65e9	305	10
WES-F70-1	2	-	-	-	63,5	227	-	-	-	-	70f7	-	311	12g6
WES-F70-2-52,5	2	15	16,5	23	30	316	-	4	106	-	62e9	70e9	350	10
WES-F70-2-70	2	20	23	32	40	385	-	10	135	-	62e9	70e9	435	12
WES-F75-1-11,2	1	32,5	36,5	74	88	335	21	11	-	50	75	-	455	17
WES-F75-1-57,5	1	16,5	18,2	40	125	240	25	10	-	44	75	-	400	12,5
WES-F108-1-9,3	1	26,5	28,5	48	80	380	15	-	-	25	107,95	-	475	15
WES-F114-1-68,5	1	19,6	21,6	40	60,3	326,5	12,7	-	-	111	114,25	-	399,5	18
WES-F127-1-98	3	28	31	62	79	386	25	7	-	65	127e8	-	497	18



BERECHNUNG - CALCULATION - CALCUL - CALCOLO - CÁLCULO



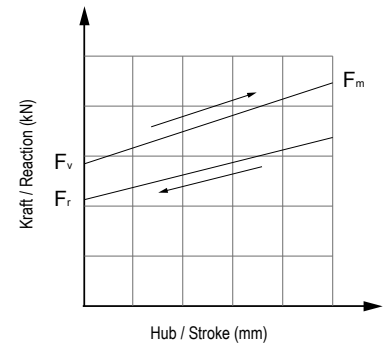
BERECHNUNG DES HUBES
STROKE CALCULATION
CALCUL DE LA COURSE
CALCOLO DELLA CORSA
CÁLCULO DE LA CARRERA

$S = A - D_{min} + \text{Reserve (reserve)}$

$S = D_{max} - D_{min} + W + \text{Reserve (reserve)}$

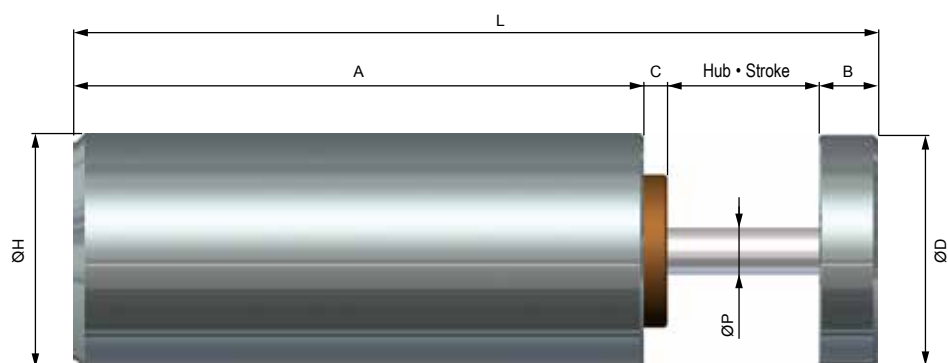
RÜCKSTELLKRAFT
RETURN FORCE CALCULATION
FORCE DE RAPPEL
FORZA DI RITORNO
FUERZA DE RETROCESO

$F_R = F/n \times 1,1$

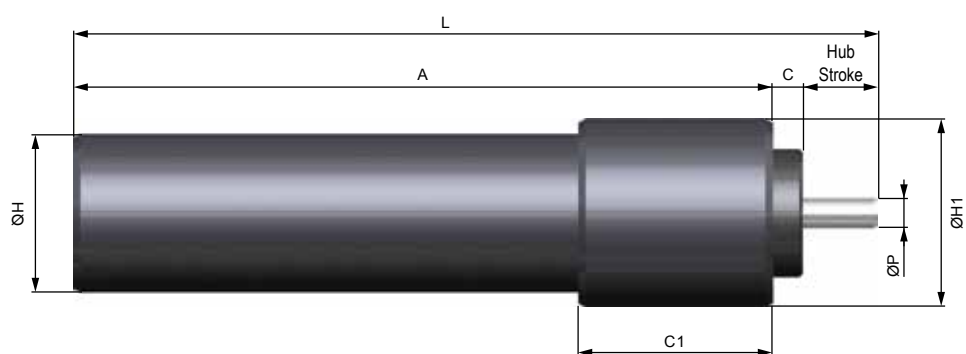


	D	GB	F	I	E	
S	(mm)	Hub	Stroke	Course	Corsa	Carrera
A	(mm)	Achsenabstand	Axis center distance	Entre-axes	Interasse tra le ruote	Distancia entre ejes
F	(kN)	Gewichtskraft der gesamten Oberwalzenkonstruktion	Weight of the total upper roll construction	Masse du sous-ensemble de la construction du cylindre supérieur	Forza peso della struttura complessiva del cilindro superiore	Peso completo de la construcción del rodillo superior
W	(mm)	Walzspalt	Roll gap	Empoise	Distancia tra i cilindri	Separación del rodillo
n		Anzahl der Federn pro Gerüst	Numbers of springs per roll stand	Nombre de ressorts par cage	Numero di molle per struttura	Número de resortes por instalación
F _R	(kN)	Rückstellkraft pro Feder	Return force per spring	Force de rappel par ressort	Forza di ripristino per molla	Fuerza de retorno por resorte
D _{max}	(mm)	Walze voll ausgefahren	Roll fully extended	Cylindre entièrement sorti	Cilindro completamente estratto	Rodillo completamente extendido
D _{min}	(mm)	Walze komplett zusammengefahren	Roll total compressed	Cylindre complètement rentré	Cilindro completamente ritratto	Rodillo completamente recogido

TYP 1 • TYPE 1 • TIPO 1



TYP 2 • TYPE 2 • TIPO 2



TYP 3 • TYPE 3 • TIPO 3

