

Elasto-Fluid Dämpfer

Elasto-Fluid Federn

Elasto-Fluid Shock Absorbers
Elasto-Fluid Springs

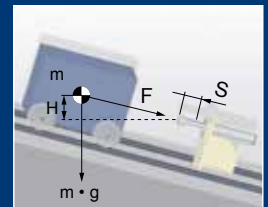
Amortisseurs à Fluide Viscoélastique
Ressorts à Fluide Viscoélastique

Deceleratori a Fluido Elastico
Molle a Fluido Elastico

Amortiguadores de Fluido Elástico
Resortes de Fluido Elástico



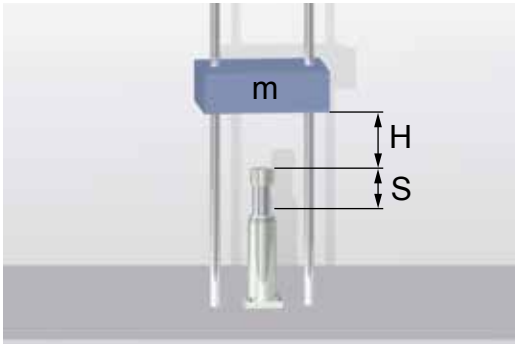
ONLINE
Berechnung / Calculation
+ 2D / 3D CAD Download



www.weforma.com

Berechnung - Selection

A FREIER FALL - FALLING MASS - MASSE TOMBANT EN CHUTE LIBRE
 MASSA IN CADUTA LIBERA - CAÍDA LIBRE



Example

m = 5000 kg
 H = 0,2 m
 S_k = 0,105 m
 X = 5/h
 n = 1

Formulae & Calculation

$$W_k = m \cdot g \cdot H = 9,81 \text{ kNm}$$

$$W_A = m \cdot g \cdot S_k = 5,16 \text{ kNm}$$

$$W_{kg} = W_k + W_A = 14,97 \text{ kNm}$$

$$W_{kg/h} = W_{kg} \cdot X = 74,85 \text{ kNm/h}$$

Selection

WES-5-25-105

WES-1 / WES-5

$$S_e = S_k \left(\sqrt{\frac{W_{kg}}{W_{kk}(0,03 V_e + 0,24)}} + 1,36 - 1,17 \right) = 70 \text{ mm}$$

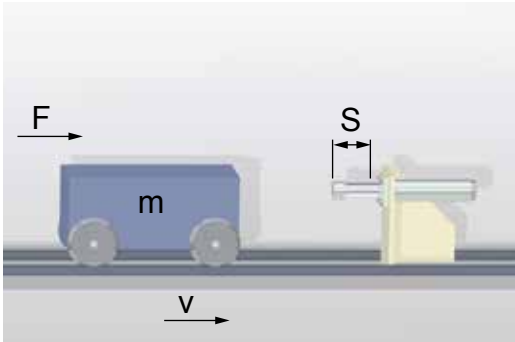
WES-6 / WES-8

$$S_e = S_k \left(\sqrt{\frac{W_{kg}}{W_{kk}(0,027 V_e + 0,22)}} + 1,83 - 1,35 \right)$$

$$F_{Ge} = \left[\left(\frac{F_{Gmax} - F_{Gmin}}{S_k} \right) \times S_e + F_{Gmin} \right] (0,1 V_e + 0,8) = 261 \text{ kN}$$

B MASSE GEGEN FESTANSCHLAG OHNE ANTRIEBSKRAFT - LOAD AGAINST SOLID STOP WITHOUT PROPELLING FORCE
 CHARGE CONTRE BUTÉE SANS UNE FORCE MOTRICE - CARICO CONTRO ARRESTO FISSO SENZA FORZA MOTRICE
 CARGA CONTRA TOPE FIJO SIN FUERZA MOTRIZ

C1 MASSE GEGEN FESTANSCHLAG MIT ANTRIEBSKRAFT - LOAD AGAINST SOLID STOP WITH PROPELLING FORCE
 CHARGE CONTRE BUTÉE PAR FORCE MOTRICE - CARICO CONTRO ARRESTO FISSO CON FORZA MOTRICE
 CARGA CONTRA TOPE FIJO CON FUERZA MOTRIZ



Example

m = 200 kg
 v = 1,5 m/s
 F = 2.000 N
 S_k = 0,022 m
 X = 10/h
 n = 1

Formulae & Calculation

$$W_k = \frac{m \cdot v^2}{2} = 0,225 \text{ kNm}$$

Selection

WES-1-35

with propelling force

$$W_A = F \cdot S_k = 0,044 \text{ kNm}$$

$$W_{kg} = (W_k + W_A) : n = 0,27 \text{ kNm}$$

$$W_{kg/h} = W_{kg} \cdot X = 2,7 \text{ kNm/h}$$

$$V_e = v$$

WES-1 / WES-5

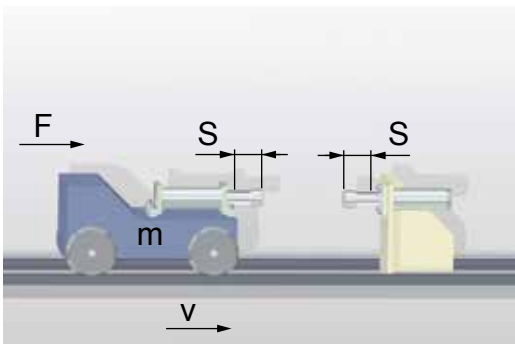
$$S_e = S_k \left(\sqrt{\frac{W_{kg}}{W_{kk}(0,03 V_e + 0,24)}} + 1,36 - 1,17 \right) = 16 \text{ mm}$$

WES-6 / WES-8

$$S_e = S_k \left(\sqrt{\frac{W_{kg}}{W_{kk}(0,027 V_e + 0,22)}} + 1,83 - 1,35 \right)$$

$$F_{Ge} = \left[\left(\frac{F_{Gmax} - F_{Gmin}}{S_k} \right) \times S_e + F_{Gmin} \right] (0,1 V_e + 0,8) = 22,1 \text{ kN}$$

J MASSE GEGEN FESTANSCHLAG MIT STOSSDÄMPFERN - LOAD AGAINST SOLID STOP WITH SHOCK ABSORBERS
 CHARGE CONTRE BUTÉE AVEC AMORTISSEUR DE CHOCS - CARICO CONTRO ARRESTO DOTATO DI DECELERATORE
 CARGA CONTRA TOPE FIJO CON AMORTIQUADORES DE CHOQUE



Example

m = 10.000 kg
 v = 2,6 m/s
 F = 4.000 N
 X = 2/h
 S_k = 0,2 m

Formulae & Calculation

$$W_k = \frac{m \cdot v^2}{2} : 2 = 16,9 \text{ kNm}$$

Selection

WES-6-25-200

with propelling force

$$W_A = F \cdot S_k = 0,8 \text{ kNm}$$

$$W_{kg} = W_k + W_A = 17,7 \text{ kNm}$$

$$W_{kg/h} = W_{kg} \cdot X = 35,4 \text{ kNm/h}$$

$$V_e = v / 2 = 1,3 \text{ m/s}$$

WES-1 / WES-5

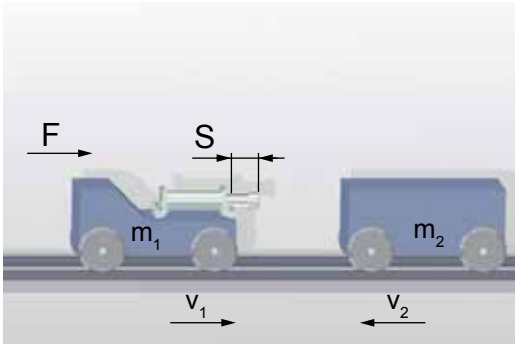
$$S_e = S_k \left(\sqrt{\frac{W_{kg}}{W_{kk}(0,03 V_e + 0,24)}} + 1,36 - 1,17 \right)$$

WES-6 / WES-8

$$S_e = S_k \left(\sqrt{\frac{W_{kg}}{W_{kk}(0,027 V_e + 0,22)}} + 1,83 - 1,35 \right) = 159 \text{ mm}$$

$$F_{Ge} = \left[\left(\frac{F_{Gmax} - F_{Gmin}}{S_k} \right) \times S_e + F_{Gmin} \right] (0,1 V_e + 0,8) = 129 \text{ kN}$$

K MASSE GEGEN MASSE MIT EINEM STOSSDÄMPFER • LOAD AGAINST LOAD WITH ONE SHOCK ABSORBER
CHARGE CONTRE CHARGE • CARICO CONTRO CARICO • CARGA CONTRA CARGA



Example

$m_1 = 20.000 \text{ kg}$
 $v_1 = 1,7 \text{ m/s}$
 $m_2 = 30.000 \text{ kg}$
 $v_2 = 1,7 \text{ m/s}$
 $F = 20.000 \text{ N}$
 $X = 2/h$
 $S_k = 0,4 \text{ m}$

Formulae & Calculation

$$W_k = \frac{(m_1 \cdot m_2) \cdot (v_1 + v_2)^2}{2 (m_1 + m_2)} = 69,4 \text{ kNm}$$

with propelling force

$$W_A = F \cdot S_k = 8 \text{ kNm}$$

$$W_{kg} = W_k + W_A = 77,4 \text{ kNm}$$

$$W_{kg/h} = W_{kg} \cdot X = 154,8 \text{ Nm/h}$$

$$v_e = v_1 + v_2 = 3,4 \text{ m/s}$$

WES-1 / WES-5

$$S_e = S_k \left(\sqrt{\frac{W_{kg}}{W_{kk} (0,03 v_e + 0,24)}} + 1,36 - 1,17 \right)$$

WES-6 / WES-8

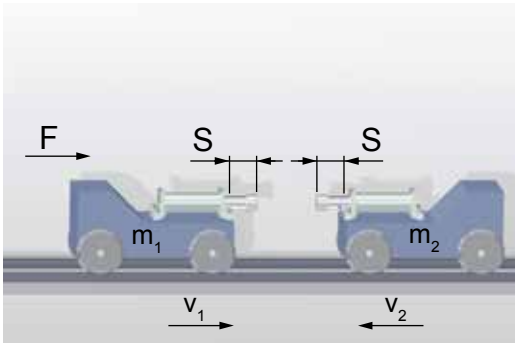
$$S_e = S_k \left(\sqrt{\frac{W_{kg}}{W_{kk} (0,027 v_e + 0,22)}} + 1,83 - 1,35 \right) = 291 \text{ mm}$$

$$F_{Ge} = \left[\left(\frac{F_{Gmax} - F_{Gmin}}{S_k} \right) \times S_e + F_{Gmin} \right] (0,1 v_e + 0,8) = 316 \text{ kN}$$

Selection

WES-8-100-400

L MASSE GEGEN MASSE MIT STOSSDÄMPFERN • LOAD AGAINST LOAD WITH SHOCK ABSORBERS
CHARGE CONTRE CHARGE AVEC AMORTISSEUR DE CHOCS • CARICO CONTRO CARICO MOBILE DOTATO DI DECELERATORE
CARGA CONTRA CARGA CON AMORTIGUADORES



Example

$m_1 = 5.000 \text{ kg}$
 $v_1 = 1,2 \text{ m/s}$
 $m_2 = 10.000 \text{ kg}$
 $v_2 = 1,5 \text{ m/s}$
 $X = 2/h$
 $S_k = 0,2 \text{ m}$

Formulae & Calculation

$$W_k = \frac{(m_1 \cdot m_2) \cdot (v_1 + v_2)^2}{4 (m_1 + m_2)} = 6,1 \text{ kNm}$$

with propelling force

$$W_A = F \cdot S_k$$

$$W_{kg} = W_k + W_A$$

$$W_{kg/h} = W_{kg} \cdot X = 12,2 \text{ kNm/h}$$

$$v_e = (v_1 + v_2) / 2 = 1,35 \text{ m/s}$$

WES-1 / WES-5

$$S_e = S_k \left(\sqrt{\frac{W_{kg}}{W_{kk} (0,03 v_e + 0,24)}} + 1,36 - 1,17 \right)$$

WES-6 / WES-8

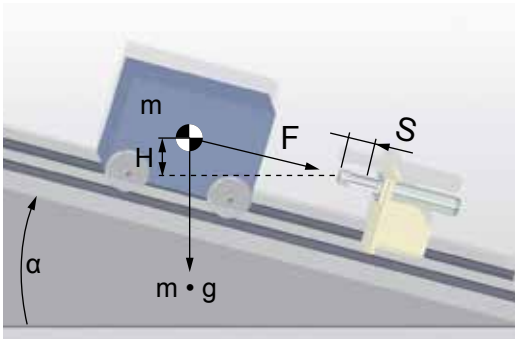
$$S_e = S_k \left(\sqrt{\frac{W_{kg}}{W_{kk} (0,027 v_e + 0,22)}} + 1,83 - 1,35 \right) = 120 \text{ mm}$$

$$F_{Ge} = \left[\left(\frac{F_{Gmax} - F_{Gmin}}{S_k} \right) \times S_e + F_{Gmin} \right] (0,1 v_e + 0,8) = 59 \text{ kN}$$

Selection

WES-6-12-200

F MASSE AUF SCHRÄGER EBENE • LOAD ON INCLINE • MASSE SUR PLAN INCLINÉ
MASSA SU PIANO INCLINATO • MASA EN PLANO INCLINADO



Example

$m = 35.000 \text{ kg}$
 $H = 0,3 \text{ m}$
 $\alpha = 10^\circ$
 $S_k = 0,5$
 $X = 2/h$
 $n = 1$

Formulae & Calculation

$$W_k = m \cdot g \cdot H = 103 \text{ kNm}$$

$$W_A = m \cdot g \cdot \sin \alpha \cdot S_k = 29,8 \text{ kNm}$$

$$W_{kg} = W_k + W_A = 132,8 \text{ kNm}$$

$$W_{kg/h} = W_{kg} \cdot X = 265,6 \text{ kNm/h}$$

$$v = v_e = \sqrt{2 \cdot g \cdot H}$$

WES-1 / WES-5

$$S_e = S_k \left(\sqrt{\frac{W_{kg}}{W_{kk} (0,03 v_e + 0,24)}} + 1,36 - 1,17 \right)$$

WES-6 / WES-8

$$S_e = S_k \left(\sqrt{\frac{W_{kg}}{W_{kk} (0,027 v_e + 0,22)}} + 1,83 - 1,35 \right) = 435 \text{ mm}$$

$$F_{Ge} = \left[\left(\frac{F_{Gmax} - F_{Gmin}}{S_k} \right) \times S_e + F_{Gmin} \right] (0,1 v_e + 0,8) = 371 \text{ kN}$$

Selection

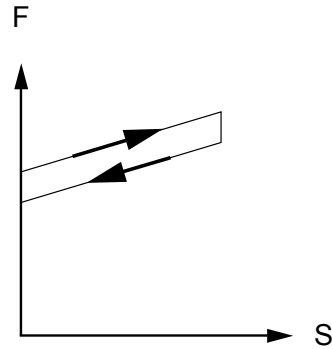
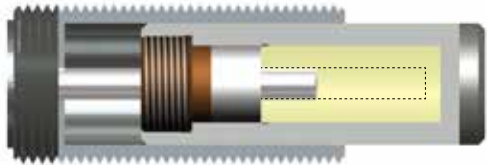
WES-8-150-500

ERLÄUTERUNGEN - LEGEND - LÉGENDE - LEGENDA - EXPLICACIONES

	D	GB	F	I	E	
W_k	(kNm)	kinetische Energie	Kinetic energy	Energie cinétique	Energia cinetica	Energía cinética
W_A	(kNm)	Antriebsenergie	Propelling force energy	Energie motrice	Energia motrice	Energía motriz
W_{kg}	(kNm)	Gesamtenergie / $W_k + W_A$	Total energy / $W_k + W_A$	Energie totale / $W_k + W_A$	Energia totale / $W_k + W_A$	Energía total / $W_k + W_A$
W_{gph}	(kNm/h)	Gesamtenergie pro Std.	Total energy per hour	Energie totale par heure	Energia totale per ora	Energía total por hora
W_{kk}	(kNm/h)	Energieaufnahme gem. Katalog	Energy absorption according to catalogue	Absorption d'énergie conformément au catalogue	Assorbimento di energia: come da catalogo	Absorción de energía según catálogo
m	(kg)	Masse	Mass	Masse	Massa	Masa
m_e	(kg)	effektive Masse	Effective mass	Masse effective	Massa effettiva	Masa efectiva
v	(m/s)	Aufprallgeschwindigkeit	Impact speed	Vitesse d'impact	Velocità d'impatto	Velocidad de impacto
v_e	(m/s)	effektive Geschwindigkeit	Effective speed	Vitesse effective	Velocità effettiva	Velocidad efectiva
X	(1/h)	Anzahl der Hübe pro Std.	Number of strokes per hour	Nombre de courses par heure	Numero di cicli per ora	Número de carreras por hora
S_k	(mm)	Hub gem. Katalog	Stroke	Course	Corsa	Carrera
S_e	(mm)	Hub effektiv	Effective stroke	Course effective	Corsa effettiva	Carrera eficaz
F	(N)	Antriebskraft	Propelling force	Force motrice	Forza motrice	Fuerza motriz
H	(m)	Höhe	Height	Hauteur	Altezza	Altura
g	(m/s ²)	Erdbeschleunigung (9,81 m/s ²)	Accerelation due to gravity (9,81 m/s ²)	Accélération due à la pesanteur (9,81 m/s ²)	Accelerazione di gravità (9,81 m/s ²)	Aceleración de la gravedad (9,81 m/s ²)
α	(°)	Winkel	Angle	Angle	Angolo	Ángulo
a	(m/s ²)	Beschleunigung/Verzögerung	Acceleration/Deceleration	Accélération/Décélération	Accelerazione/Decelerazione	Aceleración / deceleración
t	(s)	Abbremszeit	Deceleration time	Temps de freinage	Tempi di frenata	Tiempo de frenado
$F_{G\ min}$	(kN)	Gegenkraft min gem. Katalog	Min counterforce according to catalogue	Force antagoniste min. conformément au catalogue	Forza contraria minima : come da catalogo	Fuerza antagonista mínima según catálogo
$F_{G\ max}$	(N)	Gegenkraft max gem. Katalog	Max counterforce according to catalogue	Force antagoniste max. conformément au catalogue	Forza contraria maxima : come da catalogo	Fuerza antagonista máxima según catálogo
F_{Ge}	(N)	Gegenkraft effektiv	Effective counterforce	Force antagoniste effective	Forza contraria effettiva	Fuerza antagonista eficaz

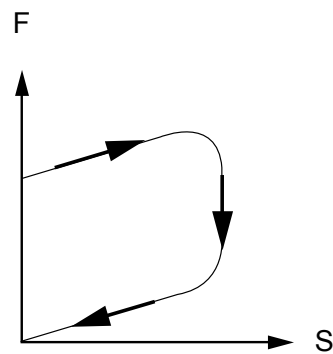
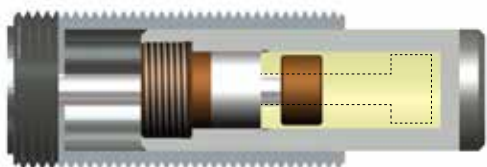


Vorgespannte Elasto-Fluid Feder
Pre-stressed elasto-fluid spring
Ressort à fluide viscoélastique précontraint
Molla a fluido elastico pretensionata
Resortes de fluido elástico pretensados



$$F = F_0 + KS$$

Vorgespannte Elasto-Fluid Dämpfer und Feder
Pre-stressed elasto-fluid damper and spring
Amortisseur précontraint et ressort à fluide viscoélastique
Ammortizzatore e molla a fluido elastico pretensionati
Amortiguadores y resortes de fluido elástico pretensados



$$F = F_0 + KS + CV^x$$

$$x: 0,1 < x < 0,2$$

Dämpfer ohne Rückstellung
 Shock absorber without resetting
 Amortisseur sans retour
 Ammortizzatore senza ritorno
 Amortiguadores sin retorno

$$F = CV^x$$

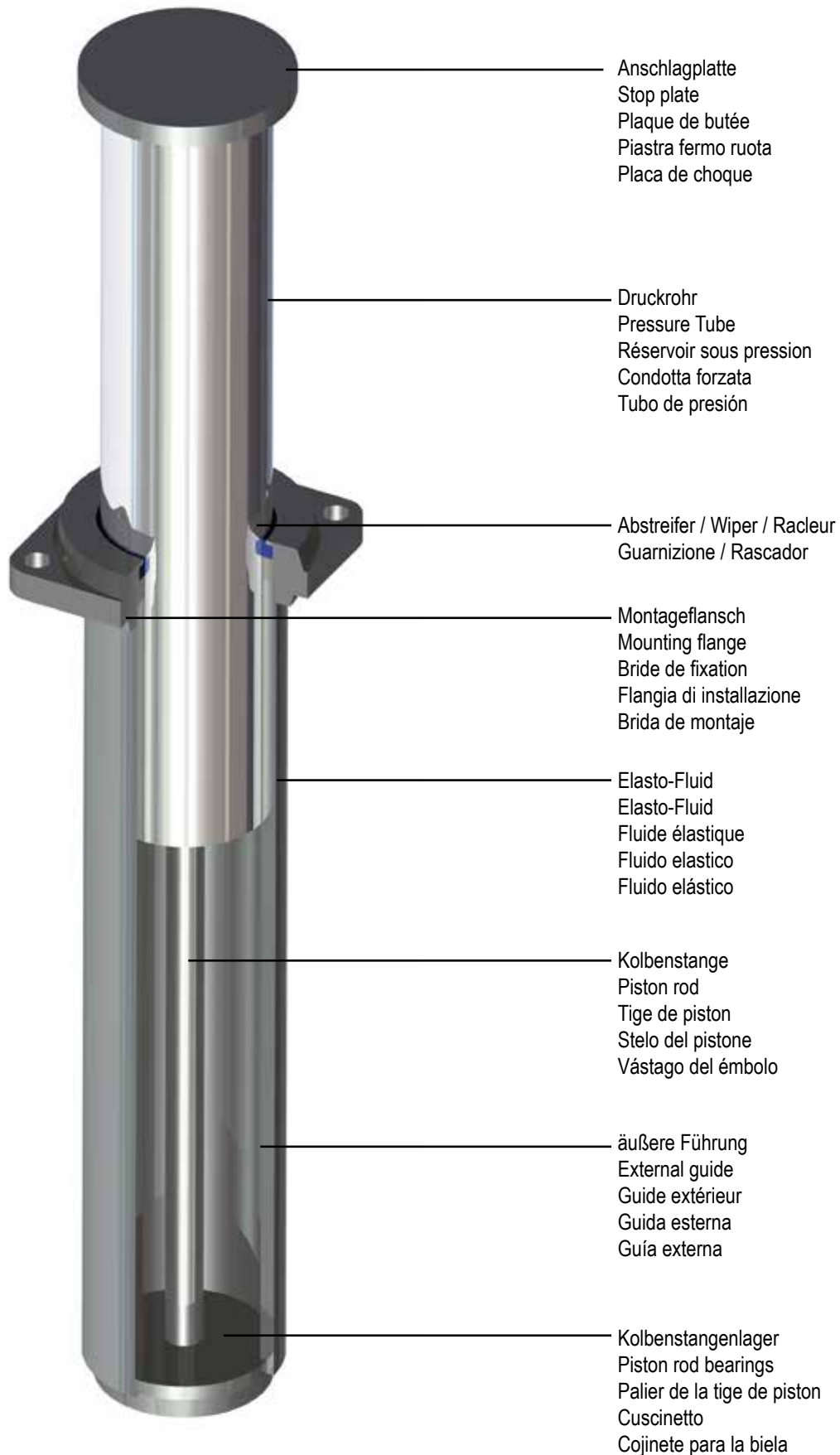
$$x: 0,1 < x < 0,4$$

F0	Statische Vorspannung	Static prestrain	Précontrainte statique	Precarico statico	Pretensado estático
K	Statische Steifigkeit	Static rigidity	Raideur statique	Rigidità statica	Rigidez estática
S	Hub	Stroke	Course	Corsa	Carrera
C: kN (m/s) ^x	Geschwindigkeitskoeffizient	Velocity coefficient	Coefficient de vitesse	Coefficiente di velocità	Coefficiente de velocidad
V	Geschwindigkeit	Velocity	Vitesse	Velocità	Velocidad
X	0,1 bis 0,4	0.1 to 0.4	0,1 à 0,4	da 0,1 a 0,4	0,1 hasta 0,4

Funktionsprinzip · Operating Principle

Principe de Fonctionnement · Principio di Funzionamento

Principio de Funcionamiento



D FUNKTION

Stoßdämpfer bzw. Federn der Baureihe WES wurden auf dem Prinzip der hydrostatischen Kompression visko-elastischer Flüssigkeiten entwickelt. Es werden zwei Eigenschaften genutzt: Kompressibilität und Viskosität – Hierdurch kann in einem Produkt entweder die Doppelfunktion eines Stoßdämpfers und einer Feder oder beide Funktionen getrennt genutzt werden.

Stoßdämpfer:

Durch die Flüssigkeitsreibung in den Drosselbohrungen des Kolbenkopfes bzw. im Ringspalt zwischen Kolben und Gehäuse wird die Masse gedämpft.

Feder:

Durch die Kompressibilität des Elastomers, die bis zu 15% betragen kann, wird die Federwirkung erreicht.

Die Rückstellung der Kolbenstange erfolgt durch das Entspannen des komprimierten Elastomers.

F FONCTION

Les amortisseurs ou ressorts de la série WES ont été mis au point selon le principe de la compression hydrostatique des fluides viscoélastiques. Deux caractéristiques sont utilisées : la compressibilité et la viscosité. De ce fait, dans un produit, soit la double fonction d'un amortisseur et d'un ressort peut être utilisée, soit les deux fonctions séparément.

Amortisseur:

Du fait du frottement du fluide viscoélastique dans les orifices d'étranglement de la tête de piston ou dans l'espace annulaire entre le piston et le réservoir, l'énergie cinétique est dissipée.

Ressort:

Du fait de la compressibilité du fluide viscoélastique, qui peut atteindre 15 % en volume, l'effet de ressort est obtenu.

Le retour de la tige de piston se produit sous l'effet de la détente du fluide viscoélastique comprimé.

E FUNCIÓN

Los amortiguadores así como los resortes de la serie WES se desarrollaron bajo el principio de la compresión hidrostática de líquidos viscoelásticos. Se utilizan dos propiedades: la compresibilidad y la viscosidad – De esta manera se puede usar en el mismo producto la doble función de amortiguador y resorte o ambas funciones por separado.

Amortiguadores:

La masa se amortigua por la fricción del líquido en los taladros estranguladores de la cabeza del émbolo o en el espacio entre émbolo y carcasa.

Resorte:

Gracias a la compresibilidad del elastómero, que puede llegar hasta el 15%, se consigue el efecto de resorte.

El retorno de la biela a la posición inicial se consigue mediante la distensión del elastómero comprimido.

GB FUNCTION

Shock absorbers and springs of series WES have been developed based on the principle of the hydrostatic compression of visco-elastic fluids. Two characteristics are taken advantage of: compressibility and viscosity - this means that in a product the dual function of a shock absorber and a spring can be used or each function can be used separately.

Shock absorber:

The weight is cushioned by the fluid friction in the throttling port of the piston head and/or in the annular clearance between piston and reservoir.

Spring:

The spring effect is generated by the compressibility of the visco-elastic fluid, which can amount to up to 15% on volume.

Resetting of the piston rod is effected by the slackening of the compressed visco-elastic fluid.

I FUNZIONAMENTO

Gli ammortizzatori e le molle della serie WES sono stati progettati sulla base del principio di compressione idrostatica dei fluidi viscoelastici. Vengono sfruttate due proprietà: la comprimibilità e la viscosità, grazie alle quali è possibile sfruttare in un unico prodotto la doppia funzione di un ammortizzatore e di una molla, oppure entrambe le funzioni.

Ammortizzatore:

Grazie alla frizione fluida nei fori di passaggio della testa del pistone, rispettivamente nella fessura anulare tra il pistone e l'alloggiamento, la massa viene ammortizzata.

Molla:

Grazie alla comprimibilità dell'elastomero, che può raggiungere un massimo del 15%, si ottiene l'effetto molla.

Il ritorno dell'asta del pistone avviene attraverso lo scarico dell'elastomero compresso.



Elasto-Fluid Stoßdämpfer · Elasto-Fluid Shock Absorbers

Amortisseurs à Fluide Viscoélastique · Deceleratori a Fluido Elastico

Amortiguadores de Fluido Elástico



D

DämpfungsmEDIUM	Hochviskoses Elastomer
Energieaufnahme	Max. 1.000.000 Nm
Oberflächenschutz	Druckrohr verzinkt, Gehäuse grundiert
Dämpfung	Progressiv, kundenspezifisch
Temperatur	-10°C - +60°C
RoHS konform	Richtlinie 2002/95/EG
Einsatzgebiete	Schleusen, Flugsimulatoren, Schwermetallindustrie

GB

Damping medium	High-viscosity elastomer
Energy absorption	Max. 1.000.000 Nm
Surface protection	Pressure tube zinc plated / Housing painted
Deceleration	Progressive, customer specific
Temperature	-10°C - +60°C
RoHS compliant	Directive 2002/95/EG
Applications	Sluices, Flight simulators, Metal industry

F

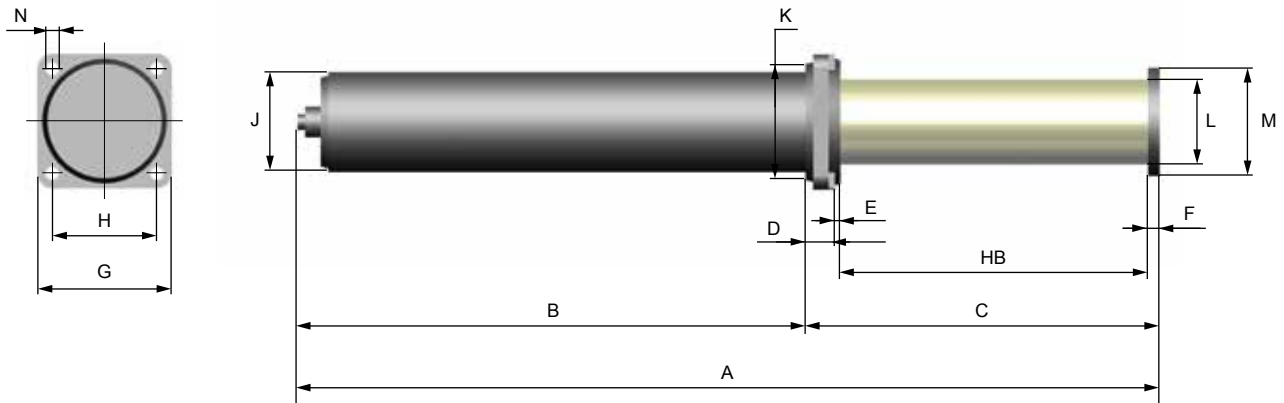
Milieu d'amortissement	Fluide à haute viscosité
Energie d'absorption	Max. 1.000.000 Nm
Protection de la surface	Tuyau de pression acier zingué / Corps peint
Amortissement	Progressif, Selon spécification client
Températures	-10°C - +60°C
RoHS compliantes	Directive 2002/95/EC
Applications	Écluses, Simulateur de vol, Industrie des métaux

I

Mezzo di smorzamento	Elastomero ad alta viscosità
Assorbimento	Max. 1.000.000 Nm
Superficie di protezione	Tubo in pressione zincato / Corpo dipinto
Smorzamento	Progressivo, Come da spec. cliente
Temperatura	-10°C - +60°C
RoHS compliant	Direttiva 2002/95/EC
Applicazioni	Chiusa, Simulatore di volo, Industria metallurgica

E

Medio de amortiguación	Elastómero altamente viscoso
Absorción de energía	Max. 1.000.000 Nm
Protección de superficie	Tubo de presión galvanizada / Carcasa pintura
Amortiguación	Progresivo, Según especificación del cliente
Temperaturas	-10°C - +60°C
RoHS y que cumplan	Directiva 2002/95/CE
Aplicaciones	Esclusa, Simulador de vuelo, Industria metalúrgica

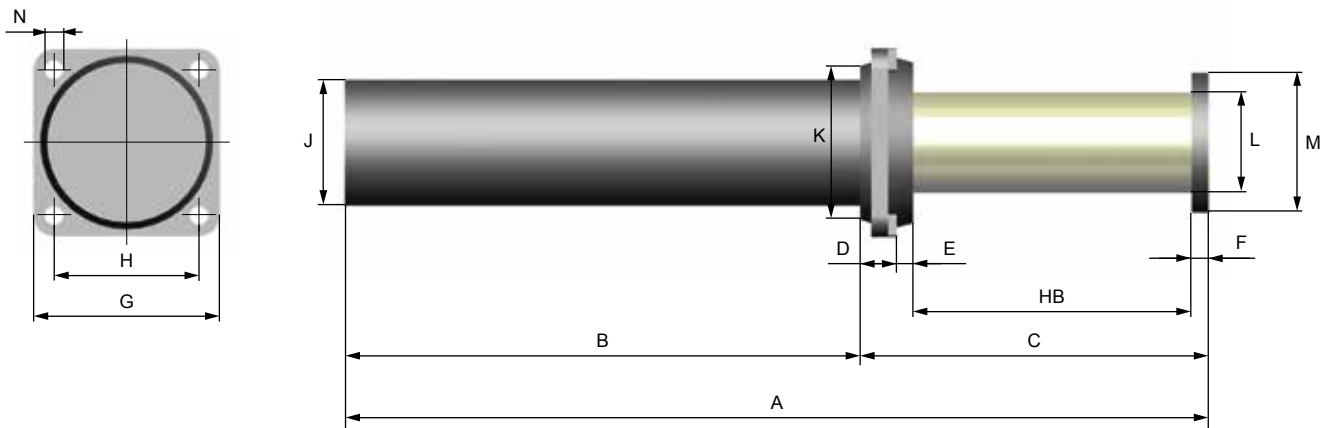


ABMESSUNGEN - DIMENSIONS - DIMENSIONI - DIMENSIONES

	A	B	C	D	E	F	G	H	Ø J	Ø K	Ø L	Ø M	N
	mm	mm	mm	mm	mm	mm	mm	mm	mm	mm	mm	mm	mm
WES-8-100-400	1120	660	460	25	20	15	175	140	130	150	110	140	18
WES-8-150-500	1350	775	575	30	25	20	215	170	140	185	120	150	22
WES-8-220-400	1258	783	475	30	25	20	215	170	140	185	120	150	22
WES-8-250-650	1750	1025	725	30	25	20	215	170	155	185	135	170	22
WES-8-400-850	2185	1250	935	35	25	25	265	210	175	235	150	190	27
WES-8-600-1050	2555	1420	1135	35	25	25	265	210	200	235	175	215	27
WES-8-800-1200	2935	1630	1305	40	35	30	300	240	220	270	190	235	30
WES-8-1000-1300	3225	1820	1405	40	35	30	300	240	230	270	205	248	30

LEISTUNGEN - PERFORMANCE - CARATTERISTICHE TECNICHE - CARACTERÍSTICAS TÉCNICAS

	Hub - Stroke	Energieaufnahme - Energy absorption		Gegenkraft - Counterforce - Force Contraire		V	Gewicht - Weight
	Course - Corsa	Energie d'absorption		Forza Contraria - Fuerza Antagonista			Poids - Peso
	Carrera	Assorbimento d'energia - Absorción de energía					Peso
	mm	kNm	kNm / h	FG min kN	FG max kN	max m/s	kg
WES-8-100-400	400	100	1000	30,0	161,9	3	63
WES-8-150-500	500	150	1500	41,5	201,4	3	90
WES-8-220-400	400	220	2200	45,0	270,0	3	100
WES-8-250-650	650	250	2500	45,0	253,0	3	135
WES-8-400-850	850	400	4000	49,6	307,9	3	218
WES-8-600-1050	1050	600	6000	47,5	351,5	3	295
WES-8-800-1200	1200	800	8000	64,2	441,0	3	420
WES-8-1000-1300	1300	1000	10000	85,0	534,0	3	470

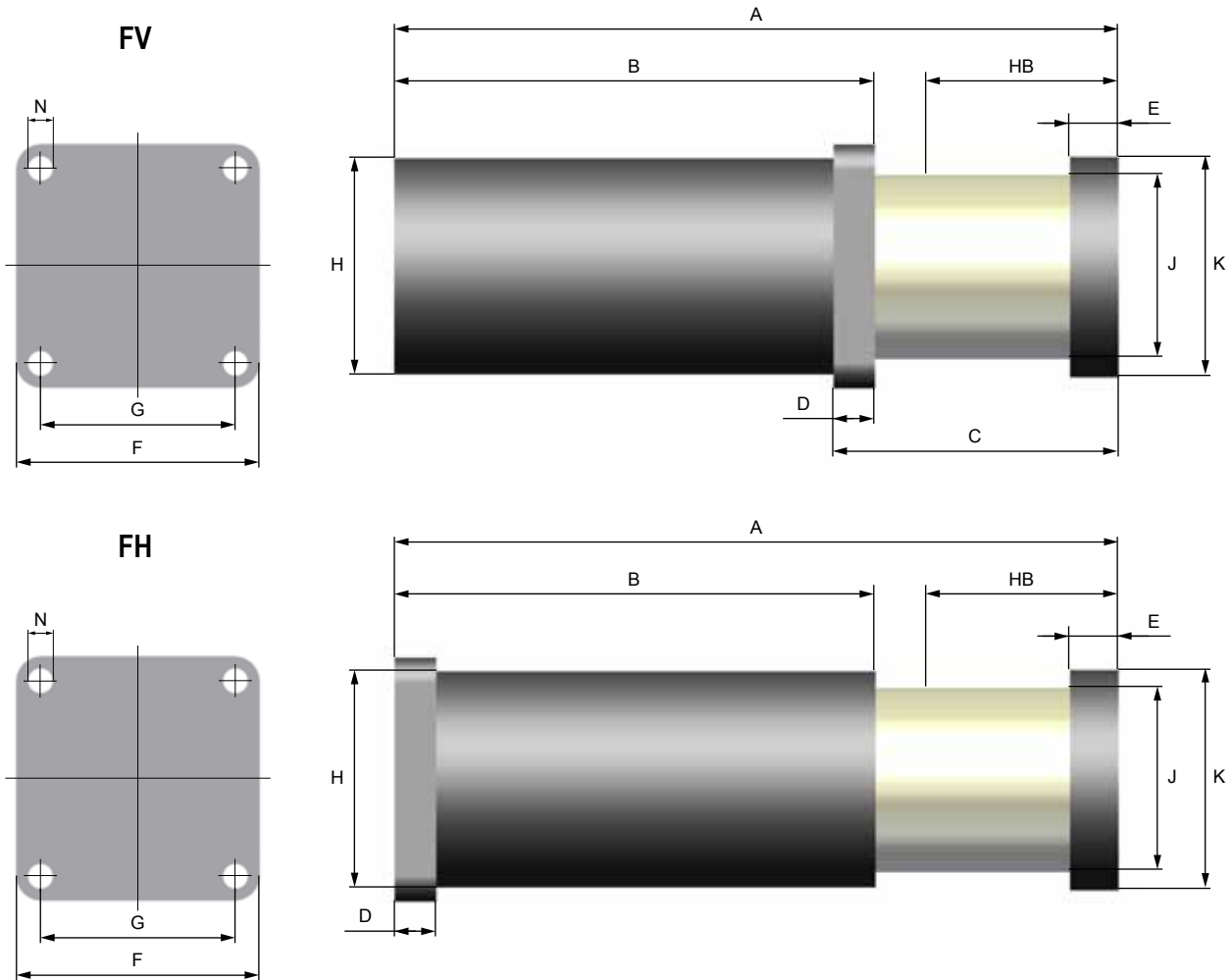


ABMESSUNGEN - DIMENSIONS - DIMENSIONI - DIMENSIONES

	A	B	C	D	E	F	G	H	Ø J	Ø K	Ø L	Ø M	N
	mm	mm	mm	mm	mm	mm	mm	mm	mm	mm	mm	mm	mm
WES-6-6-150	410	231	179	19	0	10	90	70	50	90	38	50	9
WES-6-12-150	480	285	195	18	15	12	110	85	75	90	57	80	11
WES-6-12-200	530	285	245	18	15	12	110	85	75	90	57	80	11
WES-6-25-200	620	370	250	20	18	12	135	105	90	110	72	100	14
WES-6-25-270	690	370	320	20	18	12	175	105	90	110	72	100	14
WES-6-50-275	855	520	335	25	20	15	175	140	110	150	87	120	18
WES-6-50-400	980	520	460	25	20	15	175	140	110	150	87	120	18
WES-6-100-400	1370	910	460	25	20	15	175	140	110	150	87	120	18
WES-6-100-600	1570	910	660	25	20	15	175	140	110	150	87	120	18
WES-6-150-800	2640	1780	860	25	20	15	175	140	110	150	87	120	18

LEISTUNGEN - PERFORMANCE - CARATTERISTICHE TECNICHE - CARACTERÍSTICAS TÉCNICAS

	Hub - Stroke	Energieaufnahme - Energy absorption		Gegenkraft - Counterforce - Force Contraire		V	Gewicht - Weight
	Course - Corsa	Energie d'absorption		Forza Contraria - Fuerza Antagonista			Poids - Peso
	Carrera	Assorbimento d'energia - Absorción de energia		FG min kN			FG max kN
	mm	kNm	kNm / h	FG min kN	FG max kN	max m/s	kg
WES-6-6-150	150	6	60	2,9	20,5	3	4,2
WES-6-12-150	150	12	120	8,3	38,5	3	11
WES-6-12-200	200	12	120	5,6	30,0	3	11
WES-6-25-200	200	25	250	13,4	74,4	3	20
WES-6-25-270	270	25	250	11,1	51,4	3	25
WES-6-50-275	275	50	500	19,7	130	3	40
WES-6-50-400	400	50	500	12,9	83,8	3	40
WES-6-100-400	400	100	1000	25,0	162,5	3	65
WES-6-100-600	600	100	1000	11,6	132,4	3	65
WES-6-150-800	800	150	1500	23,2	152,2	3	115



ABMESSUNGEN - DIMENSIONS - DIMENSIONI - DIMENSIONES

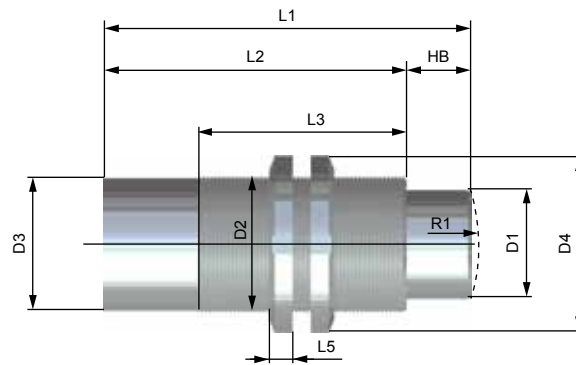
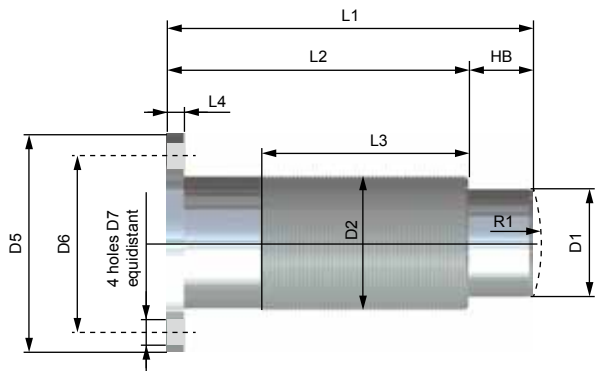
	A	B	C	D	E	F	G	Ø H	Ø J	Ø K	Ø N
	mm	mm	mm	mm	mm	mm	mm	mm	mm	mm	mm
WES-5-25-105	415	295	140	20	15	135	105	116	87	120	14
WES-5-50-120	500	350	175	25	30	155	125	142	115	138	15
WES-5-75-140	520	345	205	30	35	175	140	160	132	158	18
WES-5-100-160	585	385	235	35	40	215	170	180	153	185	22
WES-5-100-180	670	445	265	40	45	250	195	215	182	220	26

LEISTUNGEN - PERFORMANCE - CARATTERISTICHE TECNICHE - CARACTERÍSTICAS TÉCNICAS

	Hub - Stroke	Energieaufnahme - Energy absorption		Gegenkraft - Counterforce - Force Contraire		V	Gewicht - Weight
	Course - Corsa	Energie d'absorption		Forza Contraria - Fuerza Antagonista			Poids - Peso
	Carrera	Assorbimento d'energia - Absorción de energía					Peso
	mm	kNm	kNm / h	FG min kN	FG max kN	max m/s	kg
WES-5-25-105	105	25	475	18,5	140,7	2	25
WES-5-50-120	120	50	950	33,0	221,0	4	40
WES-5-75-140	140	75	1425	49,0	328,4	4	45
WES-5-100-160	160	100	1900	59,5	380,0	4	73
WES-5-100-180	180	150	2850	117,0	546,0	4	117

WES mit Flansch: F
 WES with Flange: F
 WES avec Bride : F
 WES con Flangia: F
 WES con Brida: F

WES mit Kontermuttern: Standard
 WES with lock nuts: Standard
 WES avec contre-écrous : Standard
 WES con controdadi: Standard
 WES con contratuerca: Estándar



ABMESSUNGEN - DIMENSIONS - DIMENSIONI - DIMENSIONES

	L1	L2	L3	L4	L5	R1	Ø D1	D2	Ø D3	Ø D4	Ø D5	Ø D6	Ø D7
	mm	mm	mm	mm	mm	mm	mm	mm	mm	mm	mm	mm	mm
WES-1-25	75	53	52	10	7	-	19	M25x1,5	20	38	57	41	7
WES-1-35	120	98	96	12	8	-	25	M35x1,5	32	52	80	60	9
WES-1-40	120	98	96	-	9	-	25	M40x1,5	32	56	-	-	-
WES-1-50-1	175	140	138	12	11	-	38	M50x1,5	45	70	90	70	9
WES-1-50-2	175	140	138	12	11	-	38	M50x1,5	45	70	106	85	11
WES-1-60	175	140	138	-	11	-	38	M60x2	45	81	-	-	-
WES-1-75	213	168	158	10	13	R.130	60	M75x2	72	98	122	100	11
WES-1-90	270	210	130	12	16	R.150	74,5	M90x2	90	120	150	120	13
WES-1-110	337	257	145	14	19	R.350	90	M110x2	110	145	175	143	18

LEISTUNGEN - PERFORMANCE - CARATTERISTICHE TECNICHE - CARACTERÍSTICAS TÉCNICAS

	Gewinde - Thread Filetage - Filettatura Rosca	Hub - Stroke Course - Corsa Carrera	Energieaufnahme - Energy absorption Energie d'absorption Assorbimento d'energia - Absorción de energía		Gegenkraft - Counterforce - Force Contraire Forza Contraria - Fuerza Antagonista		V max m/s
		mm	kNm	kNm / h	FG min kN	FG max kN	
WES-1-25	M 25x1,5	12	0,1	2,5	0,94	5,4	2
WES-1-35	M 35x1,5	22	0,43	10,75	2,5	14,0	4
WES-1-40	M 40x1,5	22	0,43	10,75	2,5	14,0	5
WES-1-50-1 / WES-1-50-2	M 50x1,5	35	1,5	37,5	5,2	28,8	5
WES-1-60	M 60x2	35	1,5	37,5	5,2	28,8	5
WES-1-75	M 75x2	45	3,4	85	7,8	43,0	5
WES-1-90	M 90x2	60	7	175	13,6	76,6	5
WES-1-110	M 110x2	80	14	350	19,0	130,0	5