

# Luftdämpfung · Air damping

Pneumatiques · Ad Aria · Neumáticos



## GB

**Model WAS 1015** Self-extending  
Air-cushioned, sound-absorbing  
For 10 mm drill hole

**Model WAS-Z 0950** Without own reset  
Air-cushioned

Material Plastic  
RoHS - compliant Directive 2002/95/EC  
Applications Furniture industry

## I

**Modello WAS 1015** Esce autonomamente  
Ad aria, Insonorizzante  
Per foratura da 10 mm

**Modello WAS-Z 0950** Senza ritorno proprio  
Ad aria

Materiale Plastica  
RoHS – conforme Direttiva 2002/95/CE  
Applicazioni Industria del mobile

## D

**Model WAS 1015** Selbstständig ausfahrend  
Luftgedämpft, geräuschkämpfend  
Für 10 mm Bohrung

**Model WAS-Z 0950** Ohne eigene Rückstellung  
Luftgedämpft

Material Kunststoff  
RoHS konform Richtlinie 2002/95/EG  
Einsatzbereiche Möbelindustrie

## F

**Modèle WAS 1015** Course autonome  
Pneumatique, insonorisé  
Pour perçage de 10 mm

**Modèle WAS-Z 0950** sans remise en position initiale propre  
pneumatique

Matière Plastique  
RoHS compliantes Directive 2002/95/EC  
Applications Industrie du mobilier

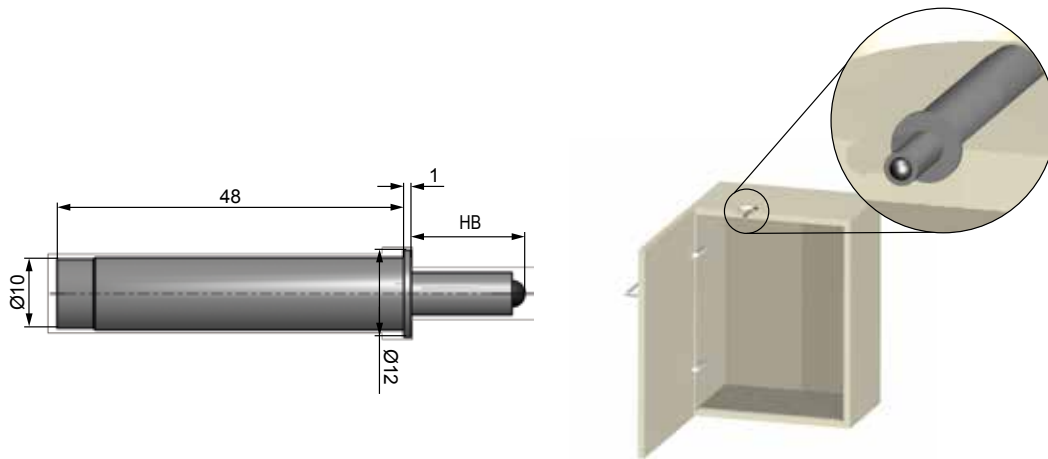
## E

**Modelo WAS 1015** De salida automática  
Amortiguación neumática  
Fonoabsorbente, Para taladro de 10 mm

**Modelo WAS-Z 0950** Sin retorno propio  
Amortiguación neumática

Material Plástico  
RoHS y que cumplan Directiva 2002/95/CE  
Aplicaciones Industria del mueble

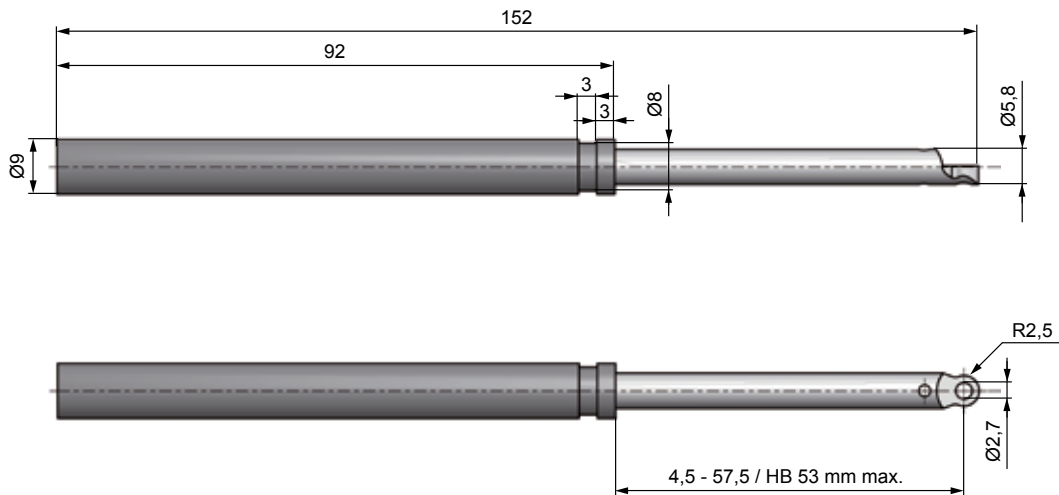
## WAS 1015



### LEISTUNGEN - PERFORMANCE - CARATTERISTICHE TECNICHE - CARACTERÍSTICAS TÉCNICAS

Hub Stroke Course Corsa Carrera	Effektive Masse Effective mass Masse effective Massa efectiva Masa efectiva	Aufprallgeschwindigkeit Impact Speed Vitesse d'impact Velocità d'impatto Velocidad de impacto	Gewicht Weight Poids Peso Peso
mm	max. kg	m/s	g
15	20	0,4	4

## WAS-Z 0950



### LEISTUNGEN - PERFORMANCE - CARATTERISTICHE TECNICHE - CARACTERÍSTICAS TÉCNICAS

Hub Stroke Course Corsa Carrera	Effektive Masse Effective mass Masse effective Massa efectiva Masa efectiva	Aufprallgeschwindigkeit Impact Speed Vitesse d'impact Velocità d'impatto Velocidad de impacto	Gewicht Weight Poids Peso Peso
mm	max. kg	m/s	g
53	40	0,4	6