

# Kunststoff · Plastic

Plastique · Plastica · Plástico



## D

**Gehäuse**

**Kolbenstange**

Temperatur

Sonderausführung

RoHS konform

Einsatzbereiche

Spezialkunststoff

Rostfreier Stahl

-5°C - +50°C

Für höhere Temperaturen

Richtlinie 2002/95/EG

Möbelindustrie

## GB

**Housing**

**Piston rod**

Temperature

Special model

RoHS compliant

Applications

Special plastic

Stainless steel

-5°C - +50°C

For high temperatures

Directive 2002/95/EC

Furniture industry

## F

**Corps**

**Tige de piston**

Températures

Version spéciale

RoHS compliantes

Applications

Spécial en plastique

Acier inoxydable

-5°C - +50°C

Pour hautes températures

Directive 2002/95/EC

Industrie du mobilier

## I

**Corpo**

**Stelo del pistone**

Temperatura

Versione speciale

RoHS compliant

Applicazioni

Speciale rivestimento in plastica

Acciaio inossidabile

-5°C - +50°C

Per alte temperature

Direttiva 2002/95/CE

Industria del mobile

## E

**Carcasa**

**Vástago del émbolo**

Temperaturas

Edición especial

RoHS y que cumplan

Aplicaciones

Plástico especial

Acero inoxidable

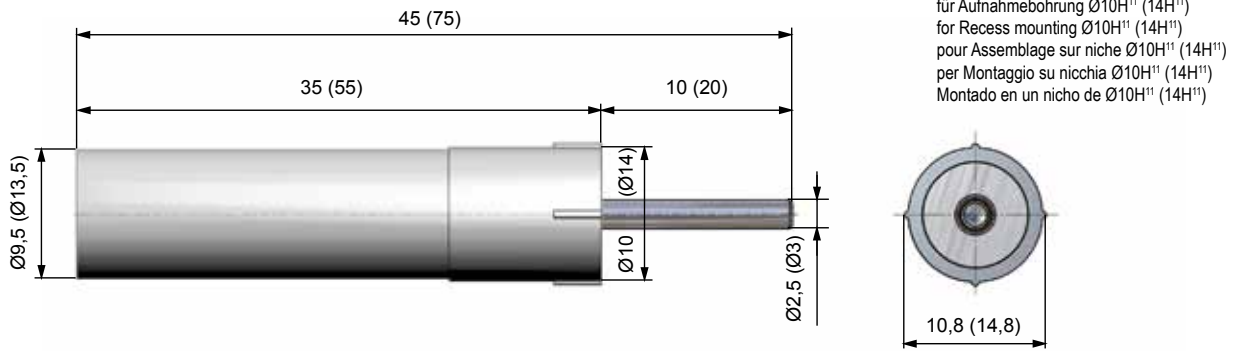
-5°C - +50°C

Para altas temperaturas

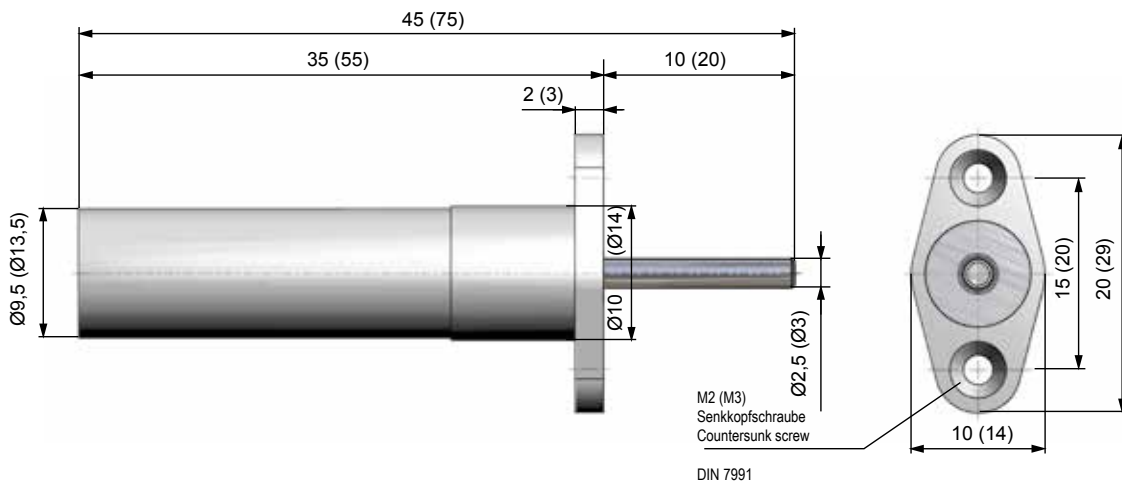
Directiva 2002/95/CE

Industria del mueble

## WK-L 1010 (WK-L 1420)

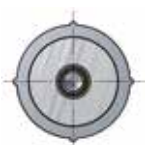


## WK-L 1010F (WK-L 1420F)



## LEISTUNGEN - PERFORMANCE - CARATTERISTICHE TECNICHE - CARACTERÍSTICAS TÉCNICAS

	Hub Stroke Course Corsa Carrera	Energieaufnahme - Energy absorption Energie d'absorption Assorbimento d'energia Absorción de energía Constant load*	Effektive Masse - Effective mass Masse effective - Massa effettiva Masa efectiva	Aufprallgeschwindigkeit Impact Speed Vitesse d'impact Velocità d'impatto Velocidad de impacto	Rückholfederkraft Return spring force Force du ressort Forza di ritorno Fuerza del muelle recuperador	Gewicht Weight Poids Peso Peso
	mm	Nm/HB (max.) Nm/h (max.)	min. - max.kg min. - max.kg	m/s	N	g
WK-L 1010 (F)	10	2 100	-1 (soft) 16 - 44	0,2 - 0,5	2 - 7	4 (6)
WK-L 1420 (F)	20	7 350	-2 (medium) 40 - 100 56 - 155	0,2 - 0,5	2 - 7	12 (14)



Härtegrad -1 / Hardness degree -1  
 Degré de dureté -1 / Durezza di laurea -1  
 Grado de dureza -1

weißer Einsatz an der Kolbenstangenseite  
 white mark at the piston rod side  
 marque blanche sur le côté tige du piston  
 marcatura bianco sul lato stelo del pistone  
 marca blanca en el lado de vástago del émbolo



Härtegrad -2 / Hardness degree -2  
 Degré de dureté -2 / Durezza di laurea -2  
 Grado de dureza -2

schwarzer Einsatz an der Kolbenstangenseite  
 black mark at the piston rod side  
 marque noire sur le côté tige du piston  
 marcatura nero sul lato stelo del pistone  
 marca negro en el lado de vástago del émbolo