

Aufsetzpuffer für Aufzüge · Overrun Buffers for Elevators

Tampons amortisseurs pour ascenseurs

Tamponi di sollevamento per ascensori

Topes Amortiguadores para Ascensores



D

Material	PUR, zellig
EG-Baumusterprüfung	Richtlinie: 95/16/EG; EN 81-20/50
Temperaturbereich	-30°C - +80°C
Einsatzgebiete	Personen- und Lastenaufzüge

GB

Material	PUR, cellular
EC-Type Examination	Directive: 95/16/EC; EN 81-20/50
Temperature	-30°C - +80°C
Applications	Passenger and load elevators

F

Material	PRU, cellulaire
Examen CE de type	Directive 95/16/CE; EN 81-20/50
Température	-30°C - +80°C
Applications	Ascenseurs de personnes ou les monte-charges

I

Materiale	PUR cellulare
Esame CE del tipo	Direttiva 95/16/CE; EN 81-20/50
Temperature	-30°C - +80°C
Applicazioni	Ascensori per persone e per carichi

E

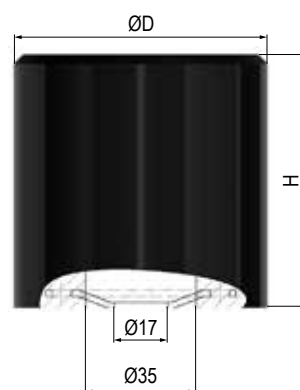
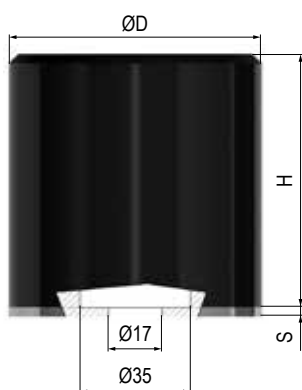
Material	PUR, celular
Examen CE de tipo	Directiva 95/16/CE; EN 81-20/50
Temperaturas	-30°C - +80°C
Aplicaciones	Ascensores de personas y montacargas



RS



EM



ABMESSUNGEN - DIMENSIONS - DIMENSIONI - DIMENSIONES

		Baugröße Size	ø D mm	H mm	S mm (+/- 0,5)
WAP-80-80-RS	WAP-80-80-EM	D0	80	80	4
WAP-100-80-RS	WAP-100-80-EM	D1	100	80	4
WAP-100-80-RS2	WAP-100-80-EM2	D2	100	80	4
WAP-125-80-RS	WAP-125-80-EM	D3	125	80	4
WAP-140-80-RS	WAP-140-80-EM	D4	140	80	4
WAP-165-80-RS	WAP-165-80-EM	D5	165	80	6
WAP-220-80-RS	WAP-220-80-EM	D6	220	80	6

LEISTUNGEN - PERFORMANCE - CARATTERISTICHE TECNICHE - CARACTERÍSTICAS TÉCNICAS

		Baugröße Size	Nenngeschwindigkeit- Nominal Speed - Vitesse nominale - Velocità nominale - Velocidad nominal			
			0,63 m/s*		1 m/s*	
			m min (kg)	m max (kg)	m min (kg)	m max (kg)
WAP-80-80-RS	WAP-80-80-EM	D0	180	1800	180	1000
WAP-100-80-RS	WAP-100-80-EM	D1	200	1500	220	700
WAP-100-80-RS2	WAP-100-80-EM2	D2	250	3200	330	1250
WAP-125-80-RS	WAP-125-80-EM	D3	500	5200	600	1850
WAP-140-80-RS	WAP-140-80-EM	D4	320	4000	450	1500
WAP-165-80-RS	WAP-165-80-EM	D5	600	7500	650	2700
WAP-220-80-RS	WAP-220-80-EM	D6	950	9400	1500	5500

