

# Kranpuffer · Crane Buffers

Butée de Grue · Respingenti per Gru · Amortiguadores de Gruas



## D

### Material

Befestigung  
Temperaturbereich  
Lange Lebensdauer

Mikrozelliges Polyurethan-Elastomer  
Gewindebolzen oder Grundplatte  
-35°C - +80°C (kurzzeitig bis ca. +100°C)  
Beständig gegen Öle, Fette, Ozon,  
UV-Strahlung und Alterung  
Krananlagen, Maschinenbau,  
Fördertechnik

### Einsatzbereich

## GB

### Material

Mounting  
Temperature  
Long service life

Microcellular polyurethane elastomer  
Threaded bolt or base plate  
-35°C - +80°C (limited duration +100°C)  
Resistant to oil, grease, ozone,  
UV radiation and weathering  
Crane systems, machine building,  
conveyor technology

### Applications

## F

### Matériau

Fixation  
Température  
Longue durée de vie

Élastomère de polyuréthane  
micro-cellulaire  
Boulon fileté ou plaque de base  
-35°C - +80°C (durée limitée +100°C)  
Résistant à l'huile, aux graisses,  
à l'ozone, aux rayons UV et au  
vieillessement  
Grues, ingénierie, manutention

### Applications

## I

### Materiale

Fissaggio  
Temperatura  
Lunga durata

Elastomero al poliuretano con struttura  
a microcellule  
Spinotto filettato oppure piastra di  
supporto  
-35°C - +80°C (tempo limitato +100°C)  
Resistente a oli, grasso, ozono, raggi  
ultravioletti e invecchiamento  
Impianti di sollevamento, ingegneria  
meccanica, tecnica dei trasporti industriali

### Applicazioni

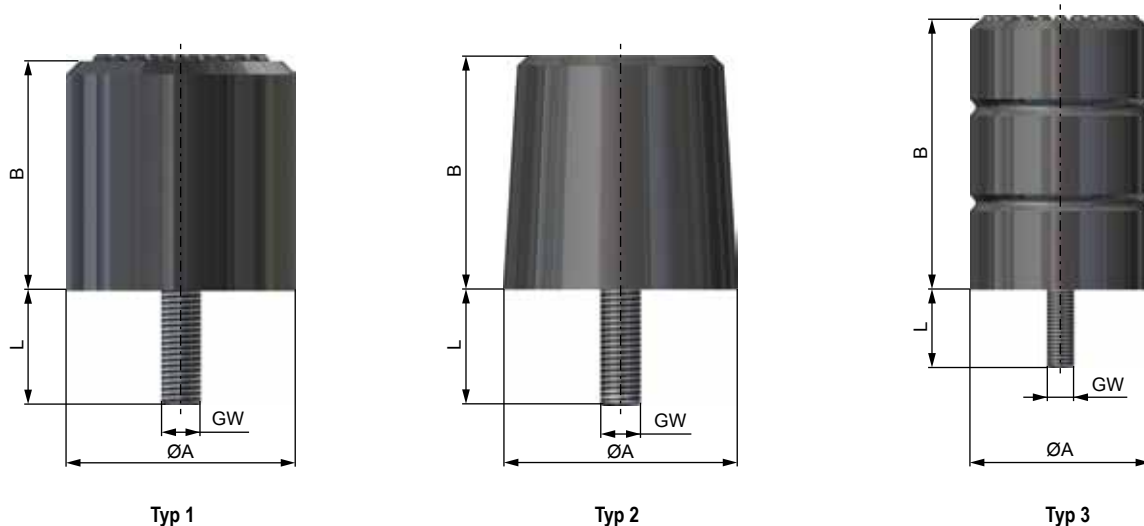
## E

### Material

Fijación  
Temperatura  
Larga vida útil

Elastómero de poliuretano microcelular  
Perno roscado o placa base  
-35°C - +80°C (tiempo limitado +100°C)  
Resistente a aceites, grasas, ozono,  
radiación UV y envejecimiento  
Instalaciones de grúas, ingeniería  
mecánica, técnica de movimiento de  
materiales

### Aplicaciones



### ABMESSUNGEN - DIMENSIONS - DIMENSIONI - DIMENSIONES

	Typ	A mm	B mm	L mm	GW	Gewicht Weight
WCB-070-070-6-B	2	70	70	35	M 12	0,25
WCB-080-040-6-B	1	80	40	35	M 12	0,21
WCB-080-080-6-B	2	80	80	35	M 12	0,31
WCB-080-120-6-B	3	80	120	35	M 12	0,42
WCB-100-050-6-B	1	100	50	35	M 12	0,31
WCB-100-100-6-B	2	100	100	35	M 12	0,52
WCB-100-150-6-B	3	100	150	35	M 12	0,73
WCB-125-063-6-B	1	125	63	35	M 12	0,51
WCB-125-125-6-B	2	125	125	35	M 12	0,92
WCB-125-190-6-B	3	125	190	35	M 12	1,32
WCB-160-080-6-B	1	160	80	35	M 12	0,95
WCB-160-160-6-B	2	160	160	35	M 12	1,80
WCB-160-240-6-B	3	160	240	35	M 12	2,66

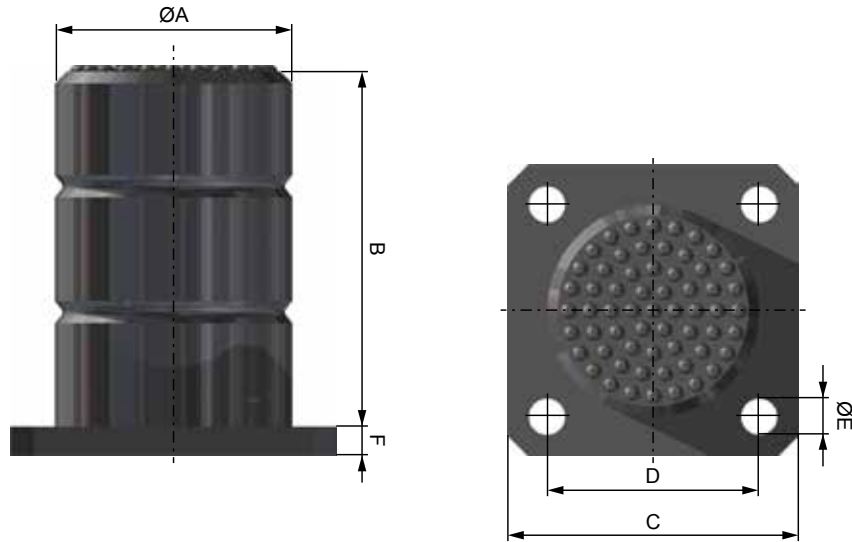
	Typ	A mm	B mm	L mm	GW	Gewicht Weight
WCB-200-100-6-B	1	200	100	35	M 12	1,76
WCB-200-200-6-B	2	200	200	35	M 12	3,43
WCB-200-300-6-B	3	200	300	35	M 12	5,10
WCB-250-125-6-B	1	250	125	80	M 24	5,40
WCB-250-250-6-B	2	250	250	80	M 24	8,50
WCB-250-375-6-B	3	250	375	80	M 24	11,50
WCB-315-158-6-B	1	315	158	80	M 24	8,50
WCB-315-315-6-B	2	315	315	80	M 24	14,65
WCB-315-475-6-B	3	315	475	80	M 24	20,80
WCB-400-200-6-B	1	400	200	80	M 30	16,50
WCB-400-400-6-B	2	400	400	80	M 30	29,10
WCB-400-600-6-B	3	400	600	80	M 30	41,60

### LEISTUNGEN - PERFORMANCE - CARATTERISTICHE TECNICHE - CARACTERÍSTICAS TÉCNICAS

	Federweg max. • max. Deflection max. Écrasement • max. Deformazione máx. Aplastante		V statisch • static statique • statico • estática		V 1 m/s		V 2 m/s		V 3 m/s		V 4 m/s	
	mm		kNm*	kN**	kNm*	kN**	kNm*	kN**	kNm*	kN**	kNm*	kN**
WCB-070-070-6-B	56		0,46	24	0,59	26	0,67	30	0,84	35	1	38
WCB-080-040-6-B	32		0,37	31	0,47	34	0,54	41	0,67	47	0,8	51
WCB-080-080-6-B	64		0,70	31	0,89	34	1,02	41	1,28	47	1,52	51
WCB-080-120-6-B	96		1,08	31	1,37	34	1,57	41	1,96	47	2,33	51
WCB-100-050-6-B	40		0,69	50	0,88	55	1	65	1,25	75	1,5	80
WCB-100-100-6-B	80		1,42	50	1,81	55	2,1	65	2,6	75	3,1	80
WCB-100-150-6-B	120		2,10	50	2,6	55	3	65	3,7	75	4,5	80
WCB-125-063-6-B	50		1,33	65	1,7	80	2,06	95	2,42	110	2,9	120
WCB-125-125-6-B	100		2,61	65	3,33	80	4,04	95	4,75	110	5,7	120
WCB-125-190-6-B	150		3,94	65	5	80	6	95	7,1	110	8,6	120
WCB-160-080-6-B	64		2,30	123	3,1	147	3,9	172	4,9	186	6	200
WCB-160-160-6-B	128		4,70	123	6,1	147	7,8	172	9,7	186	11,4	200
WCB-160-240-6-B	192		7,10	123	9,14	147	11,8	172	14,55	186	18	200
WCB-200-100-6-B	80		5,50	190	7,2	230	8,8	270	10,4	300	12,2	315
WCB-200-200-6-B	160		10,80	190	14,2	230	17,4	270	20,5	300	24	315
WCB-200-300-6-B	240		15,80	190	20,7	230	25,3	270	30	300	35	315
WCB-250-125-6-B	100		10,54	275	13,64	300	16,74	350	19,84	400	23	490
WCB-250-250-6-B	200		21,13	275	27,35	300	33,56	350	39,79	400	46	490
WCB-250-375-6-B	300		31,71	275	41,03	300	50,36	350	59,68	400	69	490
WCB-315-158-6-B	126		13,30	650	17,5	717	22,5	728	35	750	47	780
WCB-315-315-6-B	252		26,60	650	35,28	717	45,36	728	70,56	750	93	780
WCB-315-475-6-B	380		39,84	650	54,67	717	69,58	728	109,34	750	140	780
WCB-400-200-6-B	160		31,13	1000	39,5	1100	49,22	1150	72	1200	94	1250
WCB-400-400-6-B	320		50,00	1000	80	1100	90	1150	140	1200	190	1250
WCB-400-600-6-B	480		80	1000	120	1100	140	1150	220	1200	282	1250

\* Energieaufnahme - Energy absorption - Energie d'absorption - Assorbimento d'energia - Absorción de energía  
 \*\* Endkraft max. - Force max. - Forces finales - Forza finale - Fuerza final





### ABMESSUNGEN - DIMENSIONS - DIMENSIONI - DIMENSIONES

Kunststoffflansch Plastic Flange Bride en plastique Flangia in plastica Brida de plástico	Aluminiumflansch Aluminum Flange Bride en aluminium Flangia in alluminio Brida de aluminio	A	B	C	D	ØE	F	Gewicht - Weight Poids - Peso - Peso	
								FK kg	FA kg
		mm	mm	mm	mm	mm	mm		
WCB-080-040-6-FK	WCB-080-040-6-FA	80	40	110	80	14 (13,8*)	10	0,2	0,4
WCB-080-080-6-FK	WCB-080-080-6-FA	80	80	110	80	14 (13,8*)	10	0,3	0,5
WCB-080-120-6-FK	WCB-080-120-6-FA	80	120	110	80	14 (13,8*)	10	0,4	0,6
WCB-100-050-6-FK	WCB-100-050-6-FA	100	50	125	100	14	10	0,3	0,6
WCB-100-100-6-FK	WCB-100-100-6-FA	100	100	125	100	14	10	0,5	0,8
WCB-100-150-6-FK	WCB-100-150-6-FA	100	150	125	100	14	10	0,7	1,0
WCB-125-063-6-FK	WCB-125-063-6-FA	125	63	160	125	18	12	0,6	1,2
WCB-125-125-6-FK	WCB-125-125-6-FA	125	125	160	125	18	12	1,0	1,5
WCB-125-190-6-FK	WCB-125-190-6-FA	125	190	160	125	18	12	1,4	2,0
WCB-160-080-6-FK	WCB-160-080-6-FA	160	80	200	160	18	12	1,1	1,6
WCB-160-160-6-FK	WCB-160-160-6-FA	160	160	200	160	18	12	2,0	2,8
WCB-160-240-6-FK	WCB-160-240-6-FA	160	240	200	160	18	12	2,8	3,7
WCB-200-100-6-FK	WCB-200-100-6-FA	200	100	250	200	22	14	2,15	3,6
WCB-200-200-6-FK	WCB-200-200-6-FA	200	200	250	200	22	14	3,8	5,5
WCB-200-300-6-FK	WCB-200-300-6-FA	200	300	250	200	22	14	5,5	7,2

\* für Flansche aus Aluminium / for aluminum flange

Stahlflansch - Steel Flange Bride en acier - Flangia in acciaio Brida de acero	A	B	C	D	ØE	F	Gewicht - Weight Poids - Peso - Peso	
							FS kg	
	mm	mm	mm	mm	mm	mm		
WCB-250-125-6-FS	250	125	315	250	22	15		4,2
WCB-250-250-6-FS	250	250	315	250	22	15		7,8
WCB-250-375-6-FS	250	375	315	250	22	15		11,0
WCB-315-158-6-FS	315	158	400	315	22	15		22,0
WCB-315-315-6-FS	315	315	400	315	22	15		29,0
WCB-315-475-6-FS	315	475	400	315	22	15		36,0
WCB-400-200-6-FS	400	200	500	400	26	20		47,0
WCB-400-400-6-FS	400	400	500	400	26	20		59,0
WCB-400-600-6-FS	400	600	500	400	26	20		71,0
WCB-500-250-6-FS	500	250	630	500	26	20		83,0
WCB-500-500-6-FS	500	500	630	500	26	20		105,0
WCB-500-750-6-FS	500	750	630	500	26	20		129,0
WCB-600-300-6-FS	600	300	730	600	26	20		116,0
WCB-600-600-6-FS	600	600	730	600	26	20		167,0
WCB-600-900-6-FS	600	900	730	600	26	20		198,0

## LEISTUNGEN - PERFORMANCE - CARATTERISTICHE TECNICHE - CARACTERÍSTICAS TÉCNICAS

	Federweg max. ▪ max. Deflection max. Écrasement ▪ max. Deformazione máx. Aplastante	V statisch ▪ static statique ▪ statico ▪ estática		V 1 m/s		V 2 m/s		V 3 m/s		V 4 m/s	
	mm	kNm*	kN**	kNm*	kN**	kNm*	kN**	kNm*	kN**	kNm*	kN**
WCB-080-040-6	32	0,37	31	0,47	34	0,54	41	0,67	47	0,8	51
WCB-080-080-6	64	0,70	31	0,89	34	1,02	41	1,28	47	1,52	51
WCB-080-120-6	96	1,08	31	1,37	34	1,57	41	1,96	47	2,33	51
WCB-100-050-6	40	0,69	50	0,88	55	1	65	1,25	75	1,5	80
WCB-100-100-6	80	1,42	50	1,81	55	2,1	65	2,6	75	3,1	80
WCB-100-150-6	120	2,10	50	2,6	55	3	65	3,7	75	4,5	80
WCB-125-063-6	50	1,33	65	1,7	80	2,06	95	2,42	110	2,9	120
WCB-125-125-6	100	2,61	65	3,33	80	4,04	95	4,75	110	5,7	120
WCB-125-190-6	150	3,94	65	5	80	6	95	7,1	110	8,6	120
WCB-160-080-6	64	2,30	123	3,1	147	3,9	172	4,9	186	6	200
WCB-160-160-6	128	4,70	123	6,1	147	7,8	172	9,7	186	11,4	200
WCB-160-240-6	192	7,10	123	9,14	147	11,8	172	14,55	186	18	200
WCB-200-100-6	80	5,50	190	7,2	230	8,8	270	10,4	300	12,2	315
WCB-200-200-6	160	10,80	190	14,2	230	17,4	270	20,5	300	24	315
WCB-200-300-6	240	15,80	190	20,7	230	25,3	270	30	300	35	315
WCB-250-125-6	100	10,54	275	13,64	300	16,74	350	19,84	400	23	490
WCB-250-250-6	200	21,13	275	27,35	300	33,56	350	39,79	400	46	490
WCB-250-375-6	300	31,71	275	41,03	300	50,36	350	59,68	400	69	490
WCB-315-158-6	126	13,30	650	17,5	717	22,5	728	35	750	47	780
WCB-315-315-6	252	26,60	650	35,28	717	45,36	728	70,56	750	93	780
WCB-315-475-6	380	39,84	650	54,67	717	69,58	728	109,34	750	140	780
WCB-400-200-6	160	31,13	1000	39,5	1100	49,22	1150	72	1200	94	1250
WCB-400-400-6	320	50,00	1000	80	1100	90	1150	140	1200	190	1250
WCB-400-600-6	480	80,00	1000	120	1100	140	1150	220	1200	282	1250
WCB-500-250-6	200	50,00	1500	70	1700	90	1800	140	1900	185	1950
WCB-500-500-6	400	100,00	1500	154	1700	178	1800	275	1900	370	1950
WCB-500-750-6	600	150,00	1500	225	1700	275	1800	425	1900	555	1950
WCB-600-300-6	240	87,50	2500	125	2650	150	2700	250	2750	317	2800
WCB-600-600-6	480	175,00	2500	250	2650	300	2700	500	2750	633	2800
WCB-600-900-6	720	250,00	2500	400	2650	500	2700	750	2750	950	2800

\* Energieaufnahme - Energy absorption - Energie d'absorption - Assorbimento d'energia - Absorción de energía

\*\* Endkraft max. - Force max. - Forces finales - Forza finale - Fuerza final

